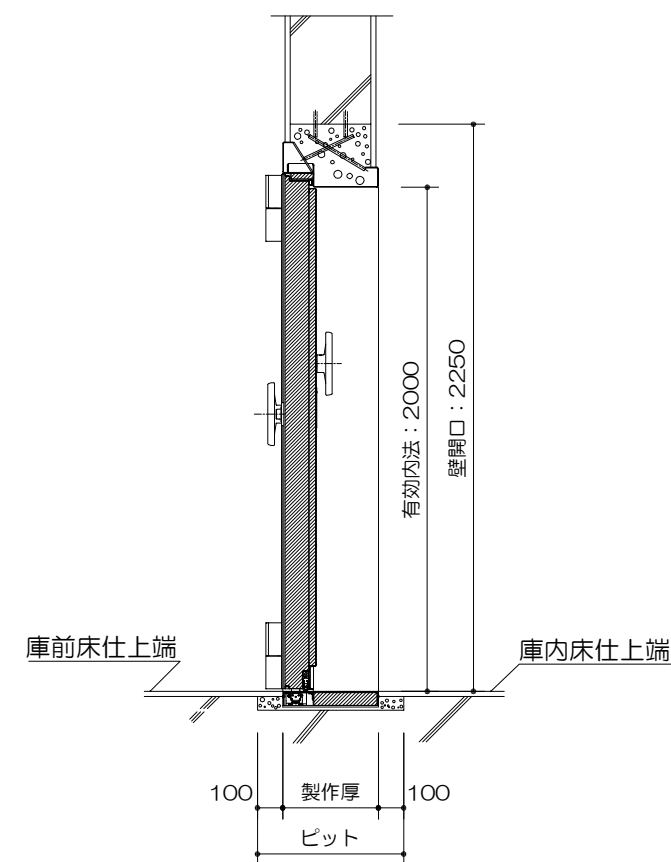
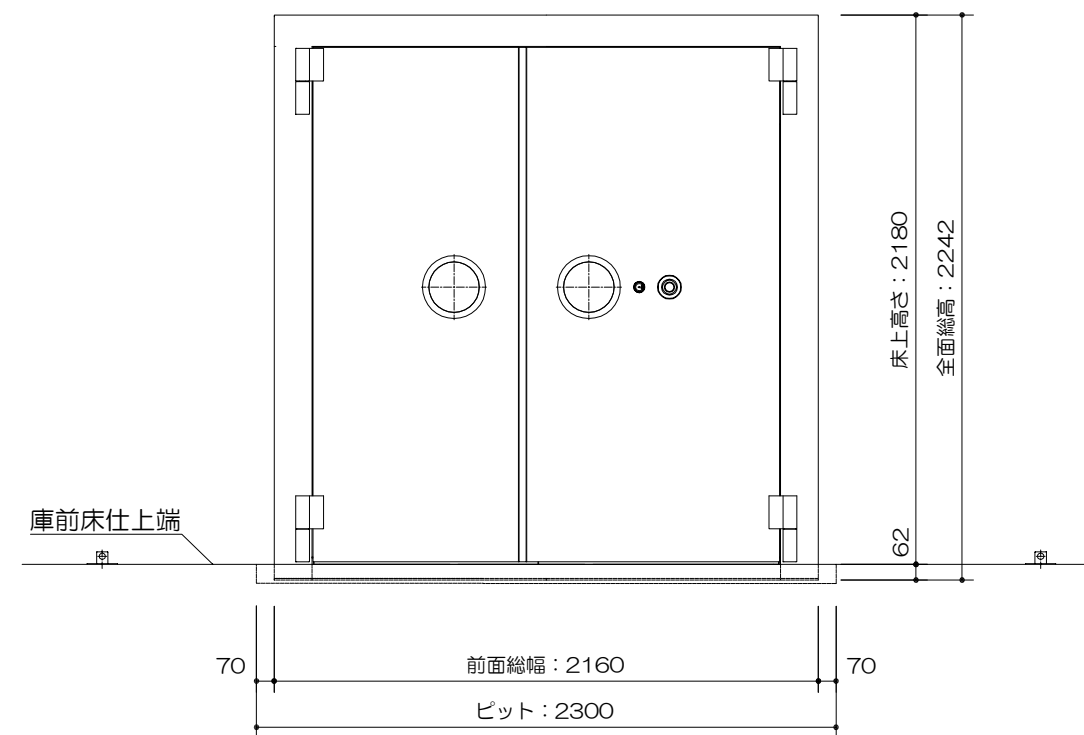


標準仕様

- 標準製作厚 : 380mm  
(製作厚特寸範囲：300~600mm)
- 適合仕上壁厚 : 230~590mm
- 耐火性能 : 日本セーフ・ファニチュア協同組合連合会  
金庫設備試験規格 1CH (1時間耐火)
- 防盜性能 : 日本セーフ・ファニチュア協同組合連合会  
金庫設備試験規格 TLV-15  
(耐工具 15分)
- ガスケット : 防火、防湿二重ガスケット  
(扉下部防湿ガスケットは扉開閉連動式)
- クランプ装置 : かんぬき先端部圧着機構
- 仕上げ : ご指定色による現地塗装仕上げ
- 施錠装置 : 百万変換符号錠 (リッキング付) 1ヶ  
シリンダー錠 1ヶ
- 踏板 : 固定式 (ステンレス製)
- 非常解錠装置 : 有
- 戸当り : 床付戸当り (キャッチなし)
- 質量 : 1150kg



|                         |                  |
|-------------------------|------------------|
| 製品名<br>両開き1時間耐火収蔵庫扉 (S) | 型式<br>EC100-WS   |
| 図番<br>EC100-WS-002      | 株式会社 <b>クマヒラ</b> |

製品情報は予告なく変更される場合がございます。