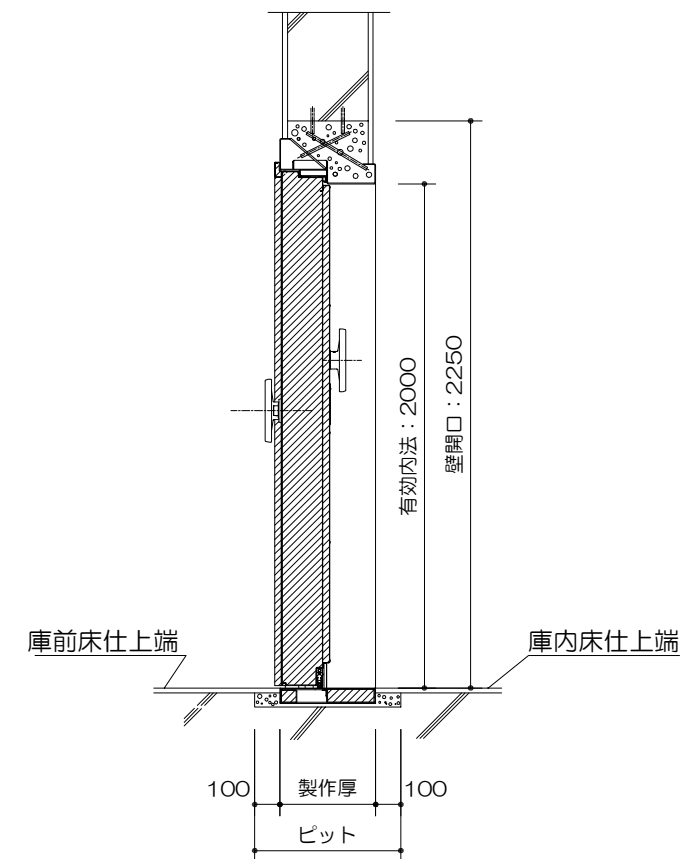
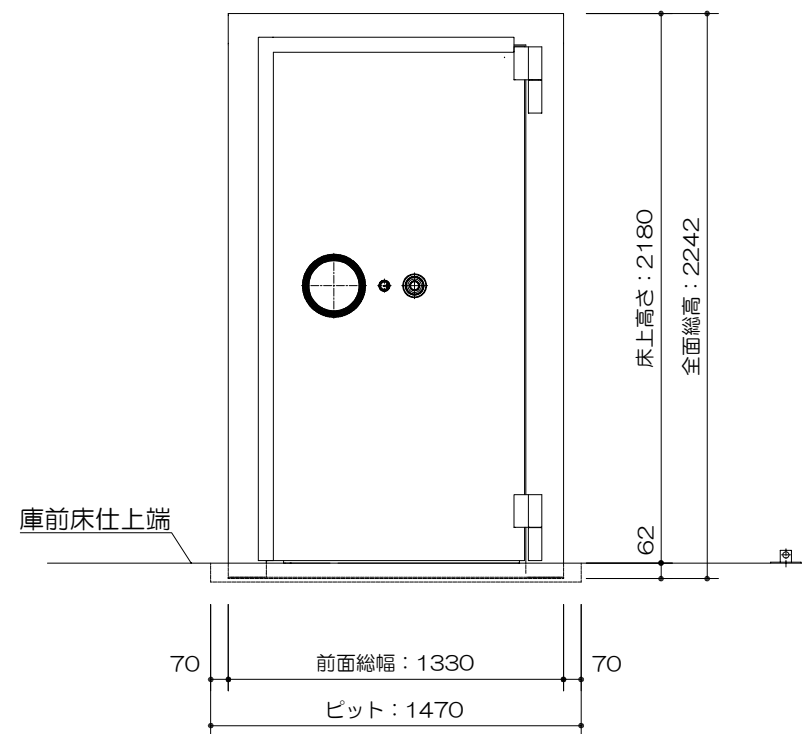


標準仕様

- 標準製作厚 : 380mm
(製作厚特寸範囲：300~600mm)
- 適合仕上壁厚 : 230~590mm
- 耐火性能 : 日本セーフ・ファニチュア協同組合連合会
金庫設備試験規格 2CH (2時間耐火)
- 防盜性能 : 日本セーフ・ファニチュア協同組合連合会
金庫設備試験規格 TLV-15
(耐工具 15分)
- 気密性能 : JIS等級 A-4 相当
(JIS A4702 ドアセットの気密性能)
- ガスケット : 防災、防湿二重ガスケット
(扉下部防湿ガスケットは扉開閉連動式)
- クランプ装置 : かんぬき先端部圧着機構
- 仕上げ : ご指定色による現地塗装仕上げ
- 施錠装置 : 百万変換符号錠 (リロッキング付) 1ヶ
シリンダー錠 1ヶ
- 踏板 : 固定式 (ステンレス製)
- 非常解錠装置 : 有
- 戸当り : 床付戸当り (キャッチなし)
- 質量 : 900kg



製品情報は予告なく変更される場合がございます。

製品名 片開き2時間耐火収蔵庫扉 (S)	型式 EC160-SS
図番 EC160-SS-002	株式会社 クマヒラ