

エンターゲート  
メイン

ETG-F

エンターゲート  
サイド

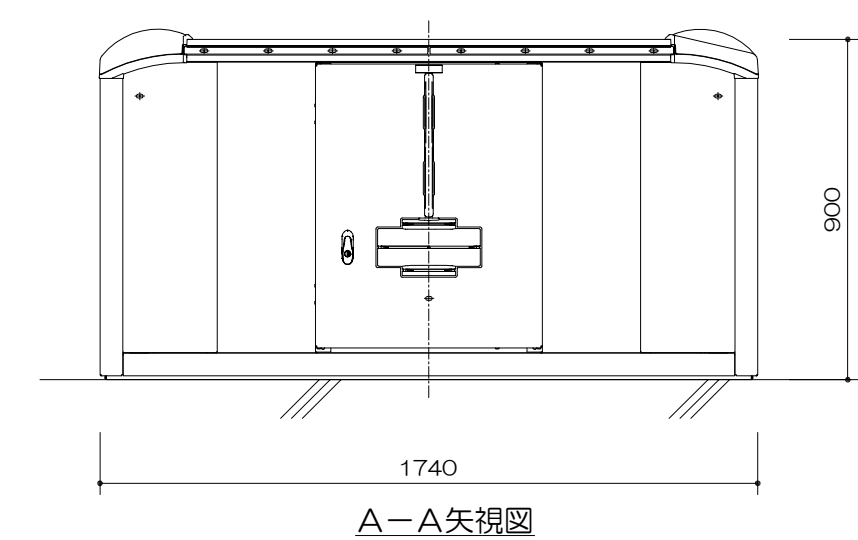
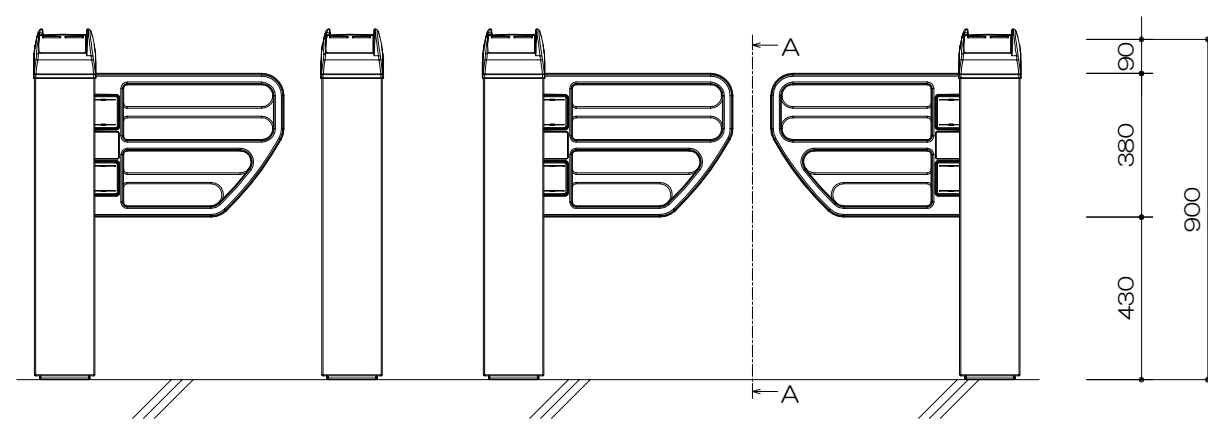
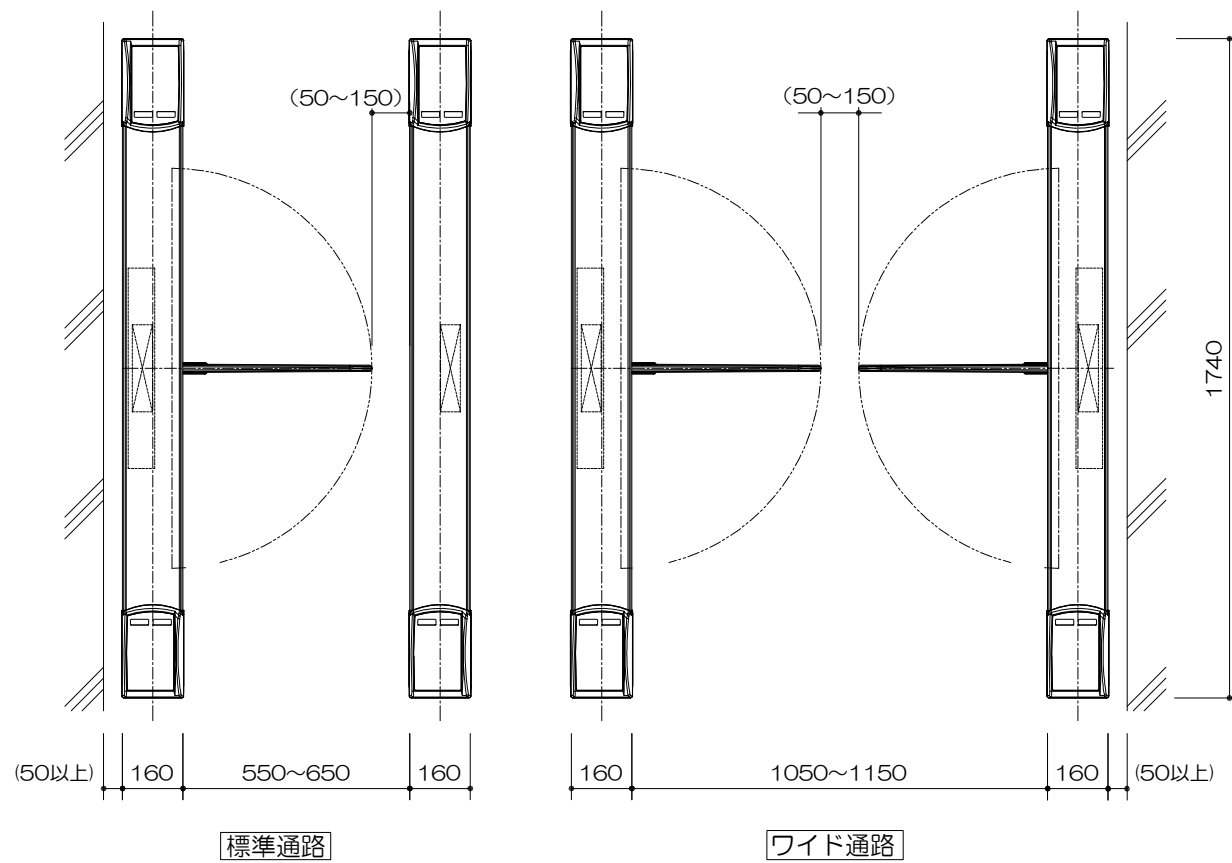
ETG-S

エンターゲート  
メイン

ETG-F

エンターゲート  
メイン

ETG-F



<主仕様>

<通行者限定仕様>

1. 通行対象者 : セキュリティゲートとして、通行者は限定されます。  
(基本的に大人通行)
2. 設置場所 : 屋内/屋外
3. フラップ開閉方式 : 回転開閉方式 (モーター駆動)
4. 本体質量 : エンターゲート・メイン (メイン側) : 約85kg  
エンターゲート・メイン (サブ側) : 約83kg  
エンターゲート・サイド : 約75kg
5. 使用電源 : AC100V±10%  
50/60Hz 第3種設置  
消費電流は通路幅、ヒーター有無で変わります。  
フラップ動作時の消費電流  
(標準通路) : 1. 0A  
(標準通路ヒーター付) : 2. 5A  
(ワイド通路) : 1. 5A  
(ワイド通路ヒーター付) : 4. 5A
6. 仕上げ : 外装部 : ステンレスヘアライン仕上げ  
樹脂成形品 : シボ加工仕上げ

製品名 エンターゲート (標準・ワイドタイプ)	型式 ETG
図番 ETG-002	株式会社 <b>アマヒラ</b>

製品情報は予告なく変更される場合がございます。