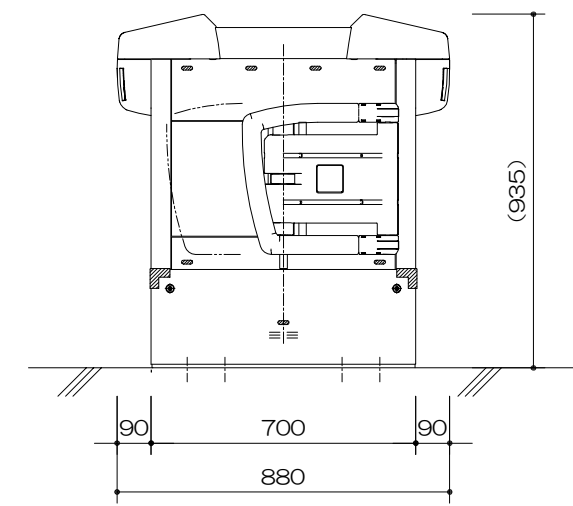
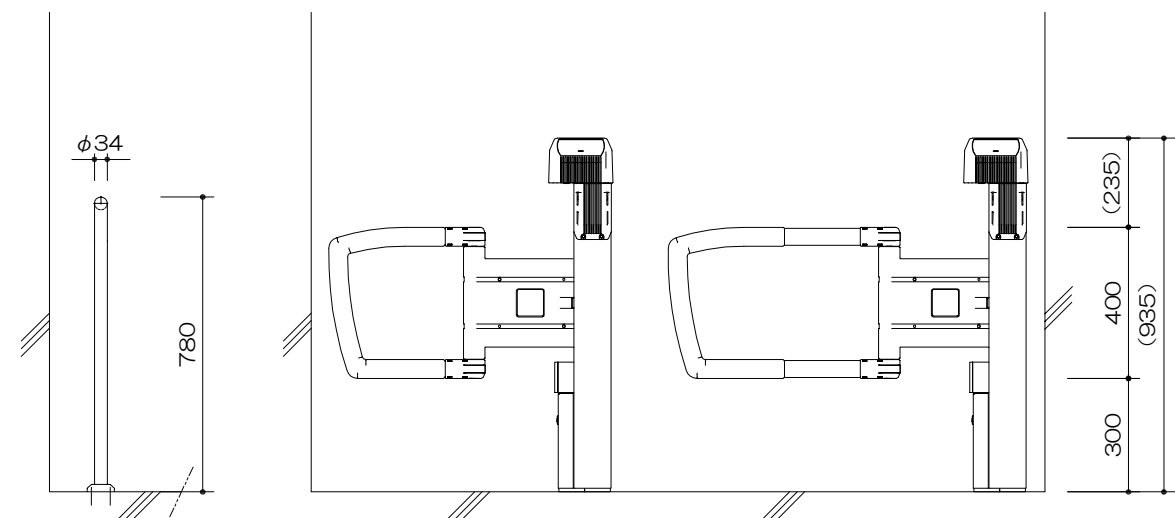
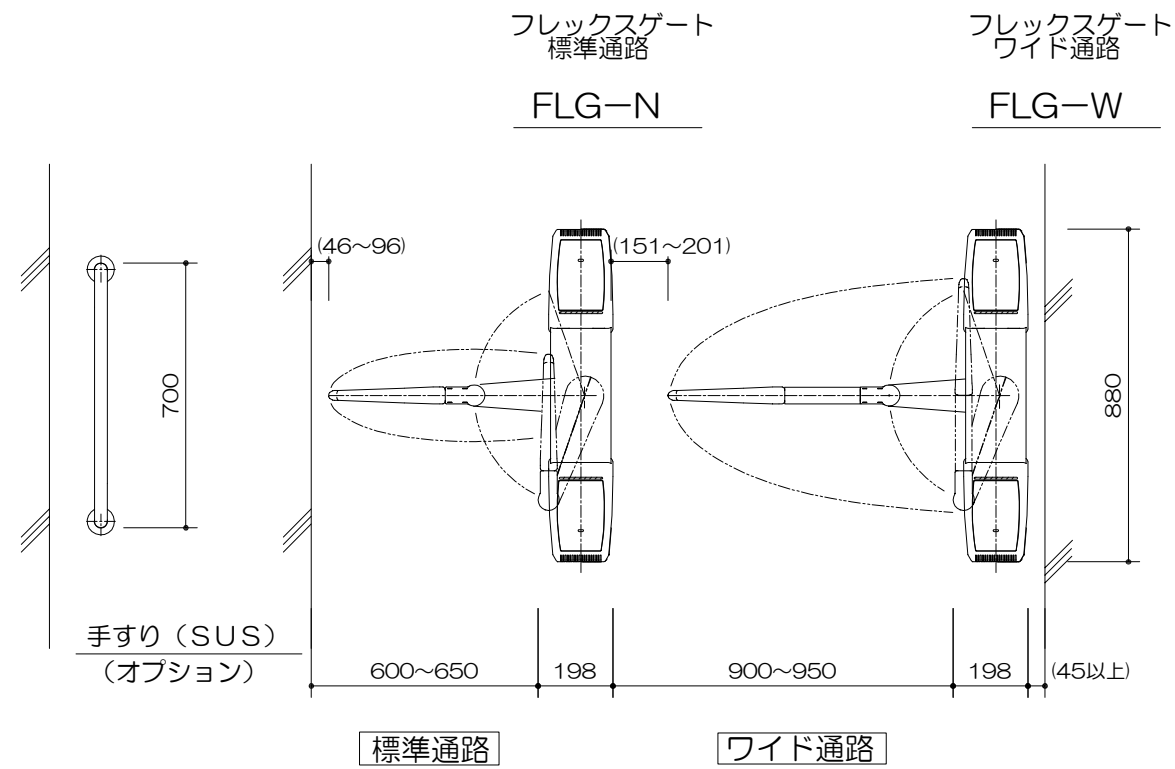


<主仕様>

- 1.フラップ開閉方式：フラップ折畳み式（モーター駆動）
- 2.本体質量：FLG-N(標準通路)・・・約 64kg
FLG-W(ワイド通路)・・・約 66kg
- 3.使用電源：AC100V±10% 50/60Hz 接地付き
- 4.仕上げ：塗装部 白
ID 端末収納樹脂部 白
フラップ部 黒



製品情報は予告なく変更される場合がございます。

製品名 フレックスゲート（標準・ワイドタイプ）	型式 FLG
図番 FLG-002	株式会社 カマヒラ