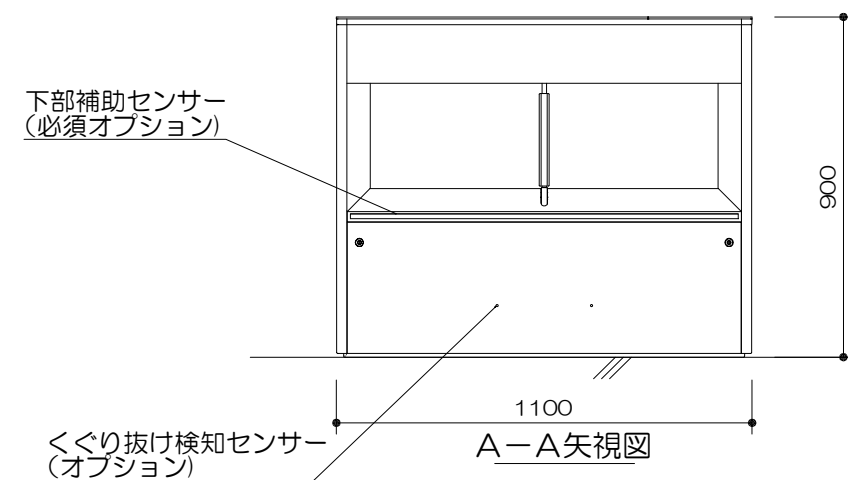
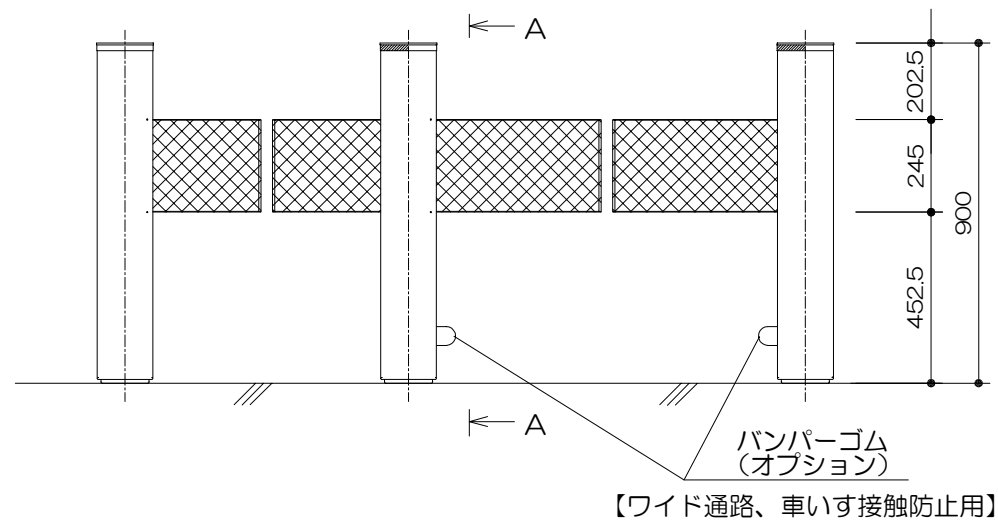
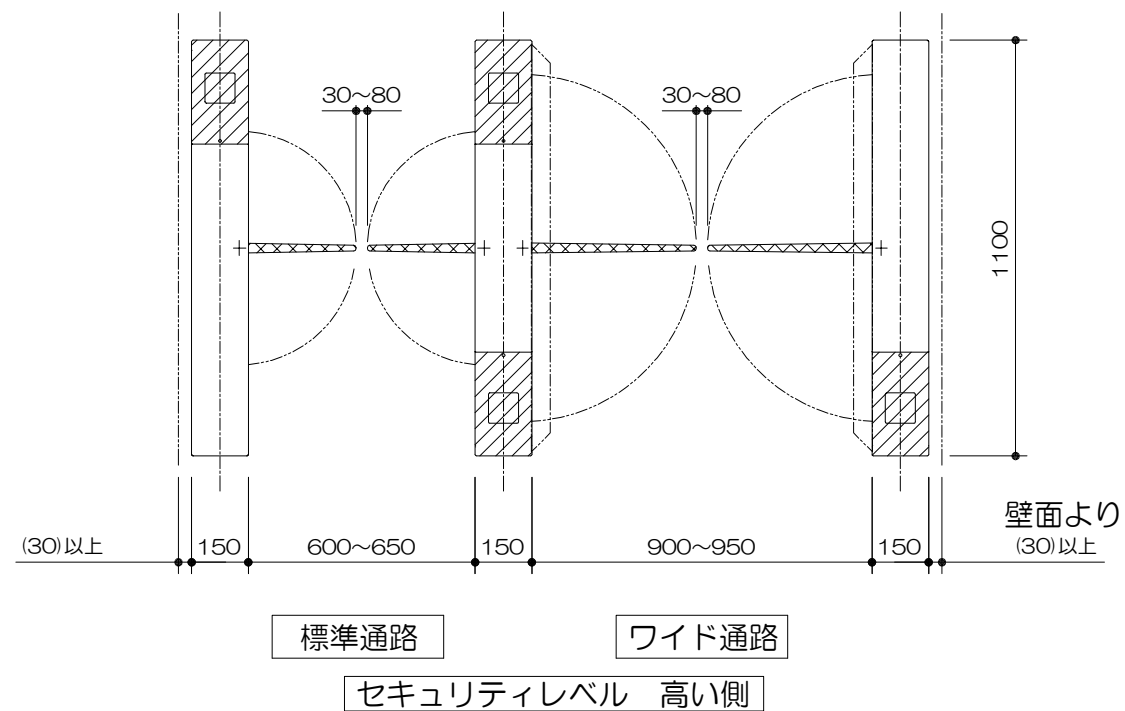


<通行者不特定仕様>

- 1.通行対象者 : 通行ゲートとして、不特定者の通行が可能です  
(子供の通行も可能です)  
(オプションの下部補助センサーが必須となります)
- 2.通行可能人数 : 通常25人/分(1通路当り)
- 3.本体質量 : ライトゲート・サイドM (LIG-M) … 約91kg  
: ライトゲート・サイドS (LIG-S) … 約91kg  
: ライトゲート・センター (LIG-C) … 約100kg
- 4.本体電源 : AC100V 50/60Hz 接地付
- 5.外装主要材料 : ステンレス ハア-ライン仕上げ

【LIG-S】 ライトゲート サイドS  
 【LIG-C】 ライトゲート センター  
 【LIG-M】 ライトゲート サイドM



製品情報は予告なく変更される場合がございます。

製品名 ライトゲート (ウレタンフラップST)	型式 LIG
図番 LIG-FS-002	株式会社 <b>クマヒラ</b>