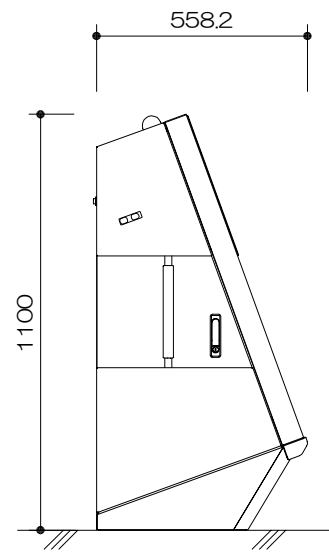
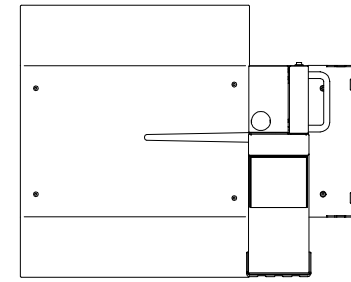
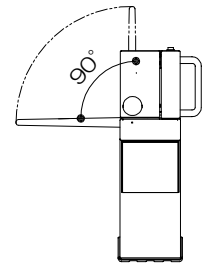
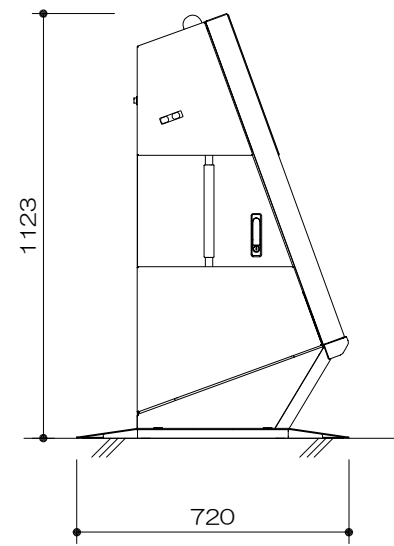
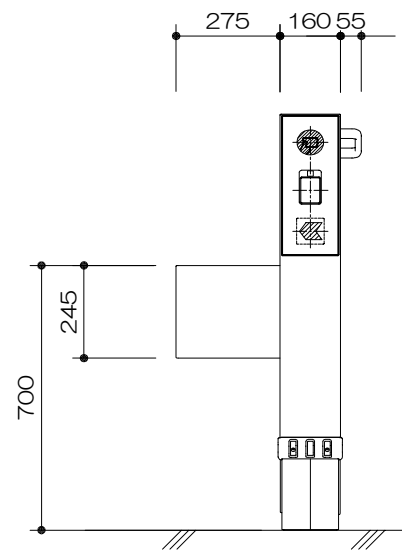


主仕様

1. 開閉方式 : モーター駆動片開きフラップ式 (片方向開閉)
2. 通路幅 : 600mm程度 (変更可能)
3. 本体質量 : 本体・・・約40kg
搬送用ベース+搬送用車輪・・・約7kg
スロープ・・・約15kg
4. 使用電源 : AC100V±10% 50/60Hz 接地付き
5. 外装部仕上 : 本体・・・ステンレス (ヘアライン仕上)
本体下部、搬送用ベース・・・塗装仕上 (日塗工 HN-10 相当)

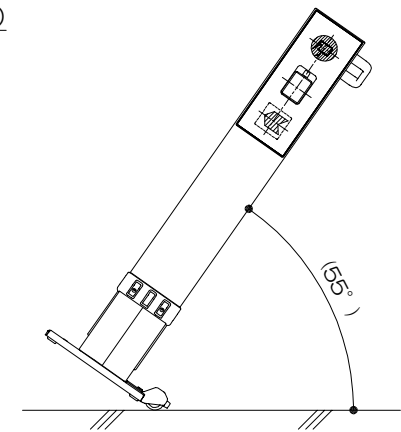
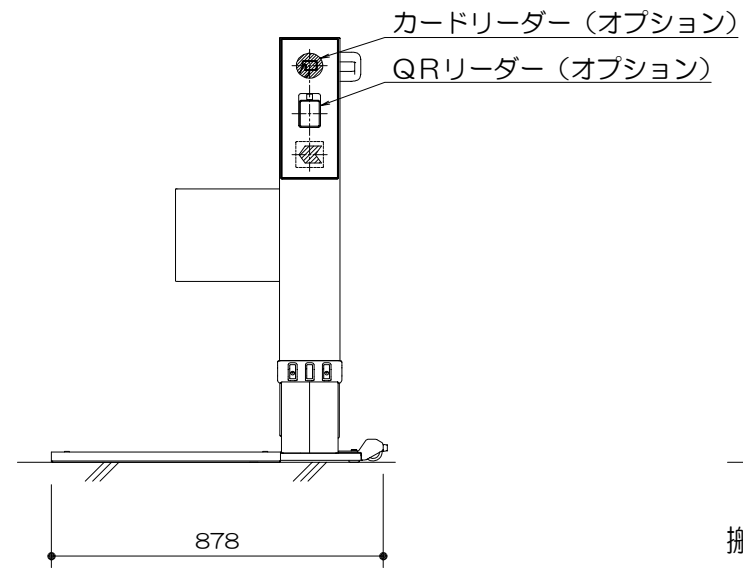


床固定の場合



搬送用ベースに固定の場合

※設置時は、スロープの取付必須



搬送時 (スロープは取外し)

製品名	モバイルゲート	型式	MBG
図番	MBG-002	株式会社 アマヒラ	

製品情報は予告なく変更される場合がございます。