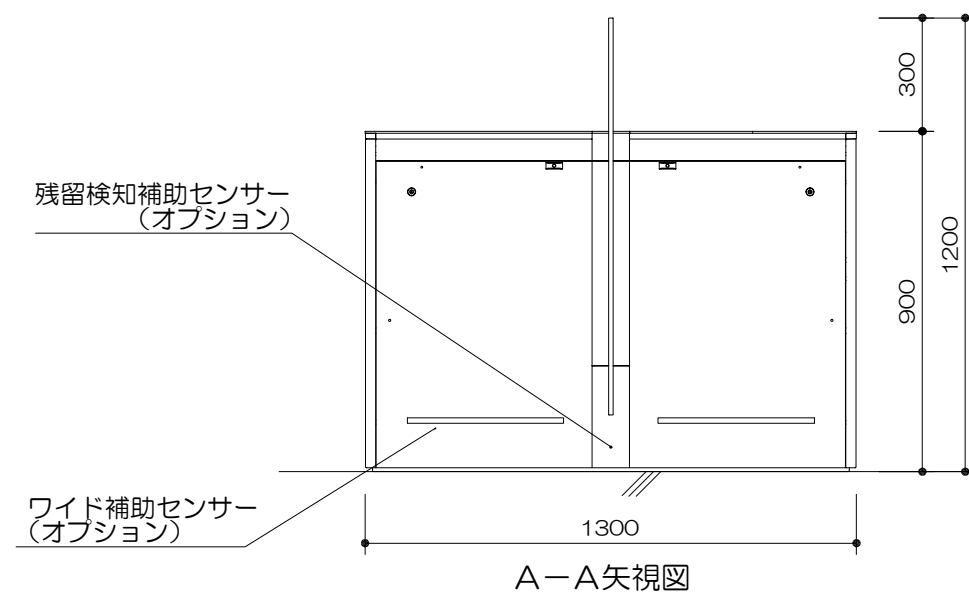
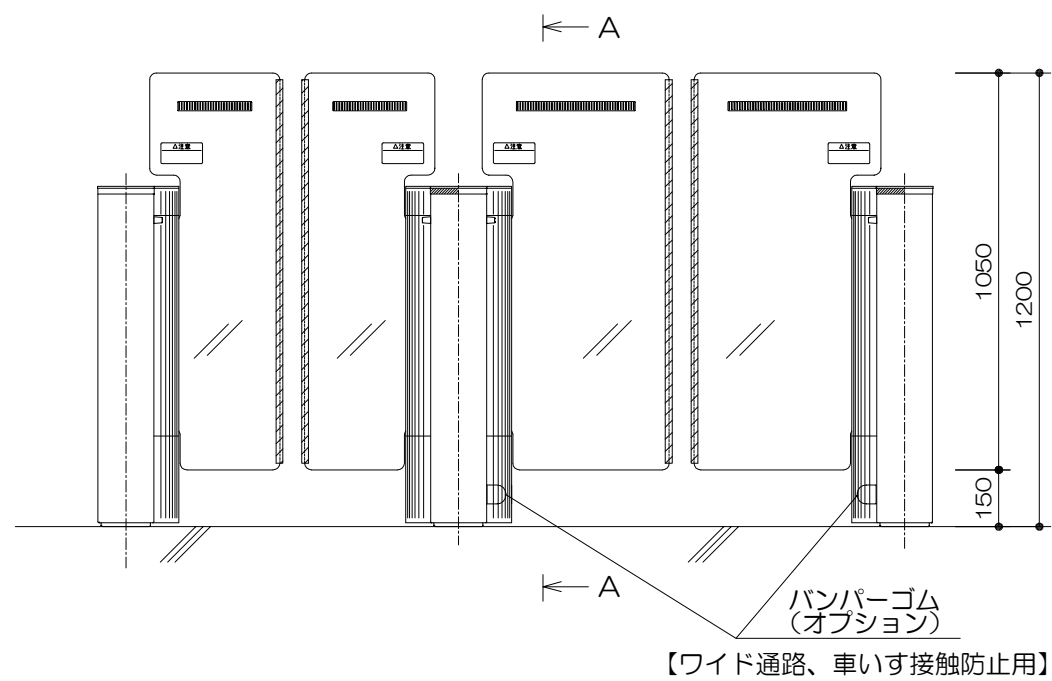


主仕様

1. 開閉方式 : モーター駆動両開きフラップ式 (双方向開閉)
2. 通路幅 : 標準通路・・・600mm (600~650で変更可能)
ワイド通路・・・900mm (900~950で変更可能)
3. 本体質量 :
 - スターゲート・センター (STG-C)
 - 標準フラップ (両側) の場合・・・約150kg
 - ワイドフラップ (両側) の場合・・・約160kg
 - スターゲート・サイドM (STG-M)
 - 標準フラップの場合・・・約125kg
 - ワイドフラップの場合・・・約130kg
 - スターゲート・サイドS (STG-S)
 - 標準フラップの場合・・・約120kg
 - ワイドフラップの場合・・・約125kg
4. 使用電源 : AC100V±10% 50/60Hz 接地付き
5. 外装部仕上 : ステンレス (ヘアライン仕上)



製品名 スターゲート(標準・ワイドタイプH1200)	型式 STG
図番 STG-12-002	株式会社 クマヒラ

製品情報は予告なく変更される場合がございます。