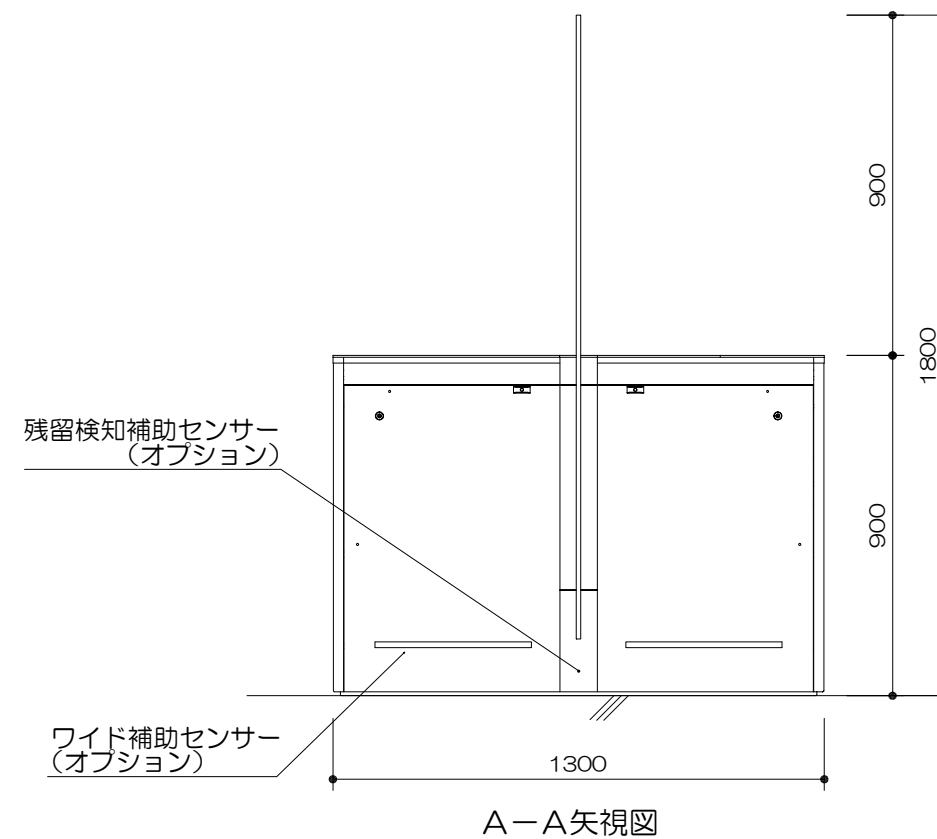
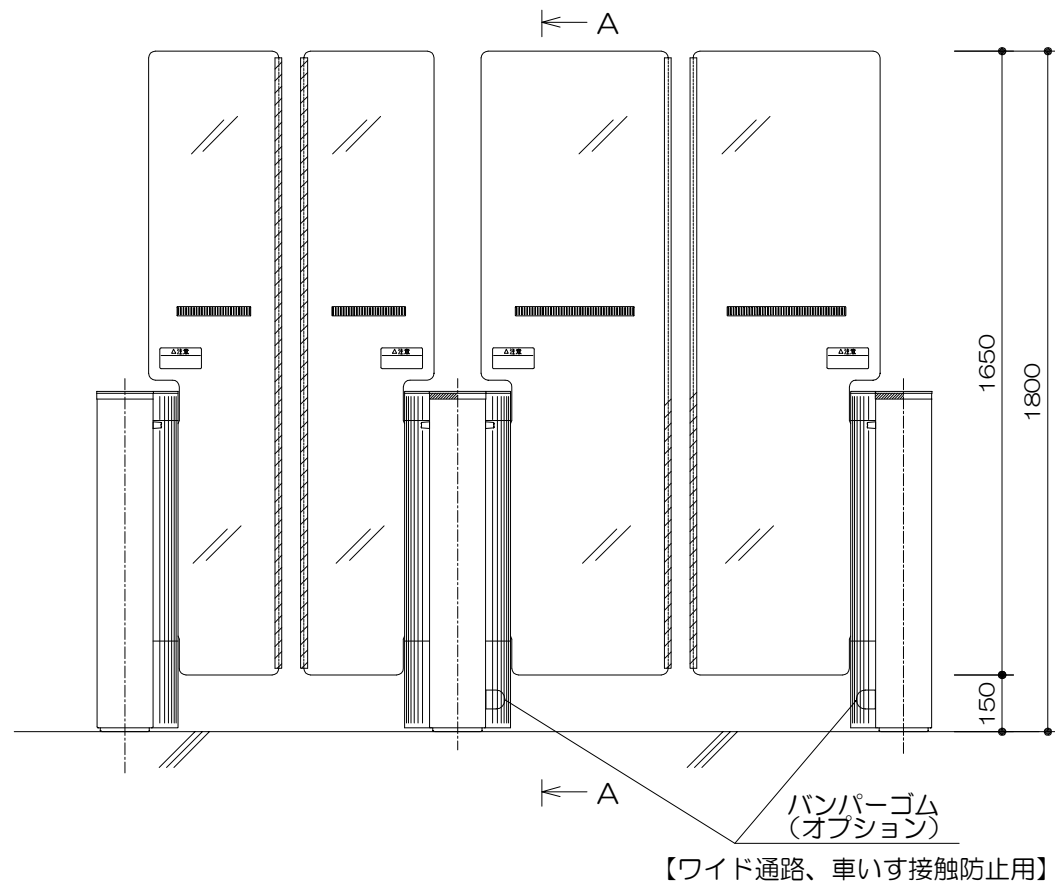
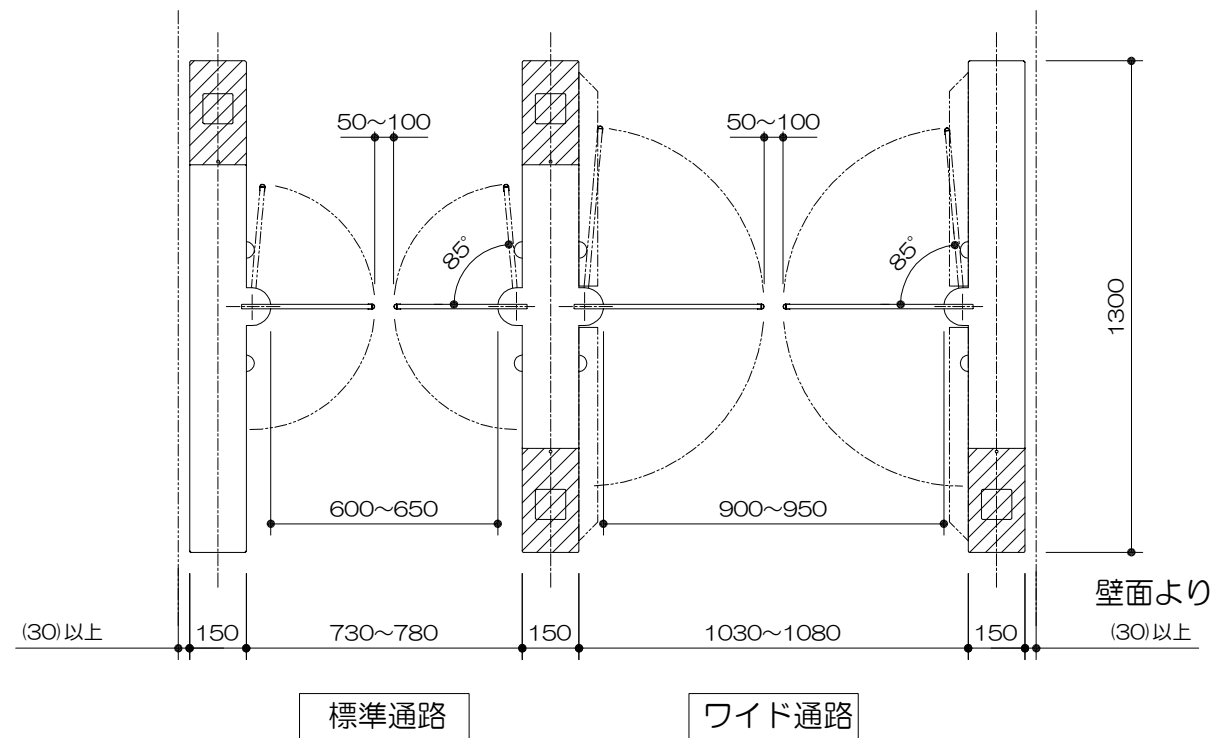


【STG-S】
スターンゲート
サイドS

【STG-C】
スターンゲート
センター

【STG-M】
スターンゲート
サイドM



主仕様

- 開閉方式 : モーター駆動両開きフラップ式 (双方向開閉)
- 通路幅 : 標準通路・・・600mm (600～650で変更可能)
ワイド通路・・・900mm (900～950で変更可能)
- 本体質量 : ●スターンゲート・センター (STG-C)
標準フラップ (両側) の場合・・・約165kg
ワイドフラップ (両側) の場合・・・約180kg
●スターンゲート・サイドM (STG-M)
標準フラップの場合・・・約130kg
ワイドフラップの場合・・・約140kg
●スターンゲート・サイドS (STG-S)
標準フラップの場合・・・約125kg
ワイドフラップの場合・・・約135kg
- 使用電源 : AC100V±10% 50/60Hz 接地付き
- 外装部仕上 : ステンレス (ヘアライン仕上)

製品名 スターンゲート (標準・ワイドタイプH1800)	型式 STG
図番 STG-18-002	株式会社 クマヒラ

製品情報は予告なく変更される場合がございます。