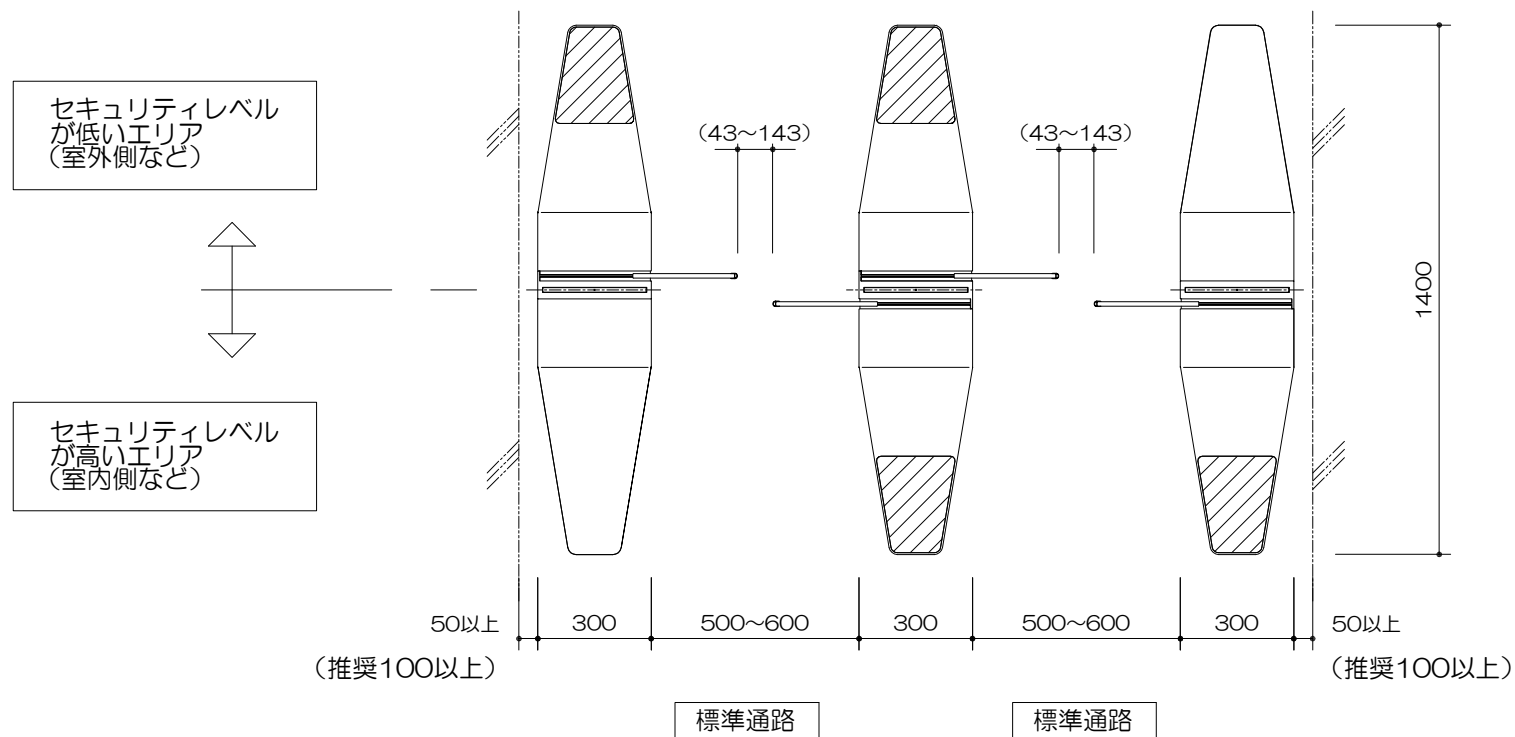


ツインゲート2
サイドS
TG2-NS

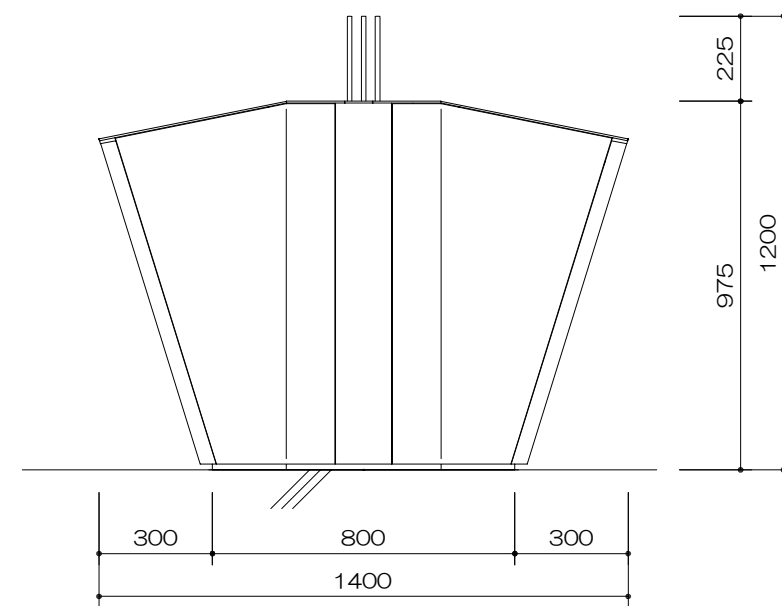
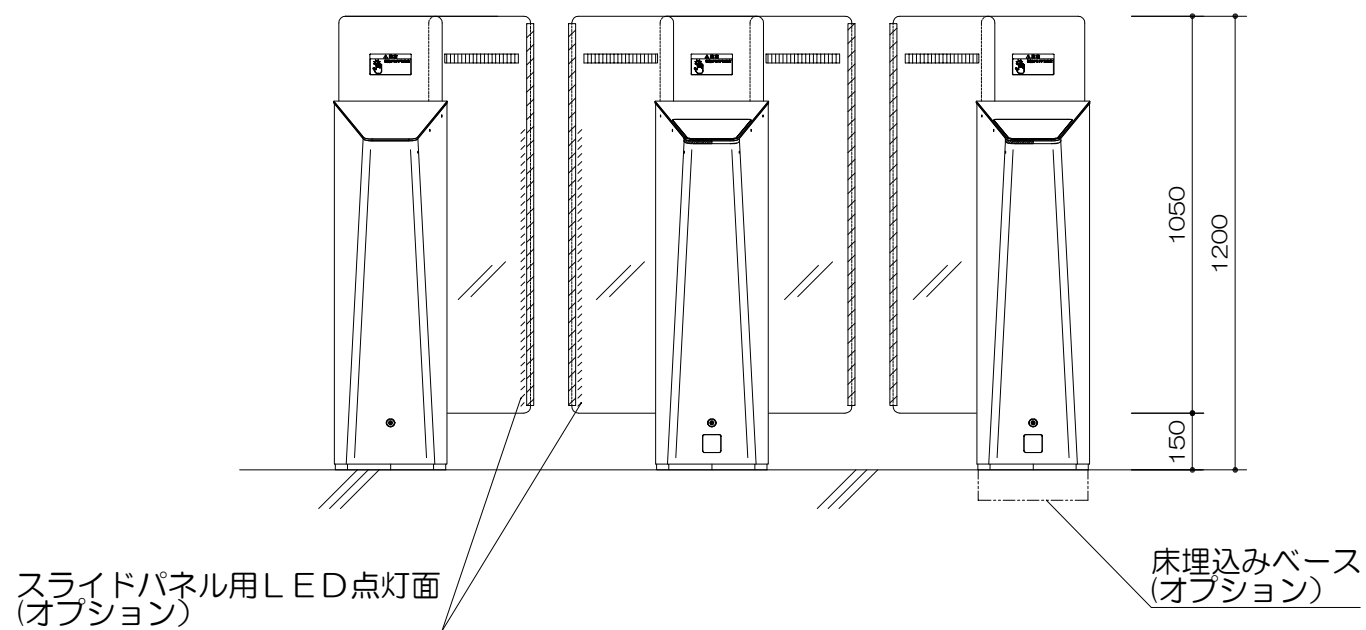
ツインゲート2
センター
TG2-NC

ツインゲート2
サイドM
TG2-NM



主仕様

- 1 開閉方式 : モーター駆動 スライド開閉式
- 2 通路幅 : 標準通路 …500~600mm
- 3 本体質量 : ●ツインゲート2・サイドM
H1200の場合…180kg
●ツインゲート2・サイドS
H1200の場合…175kg
●ツインゲート2・センター
H1200の場合…210kg
- 4 使用電源 : ●AC100V仕様
AC100V±10% 50/60Hz 接地付
●AC220V仕様
AC220V±10% 50/60Hz 接地付
- 5 外装部仕上 : ステンレス (ハアライン仕上)



製品名 ツインゲート2 (標準タイプH1200)	型式 TG2
図番 TG2-12-002	株式会社 クマヒラ

製品情報は予告なく変更される場合がございます。