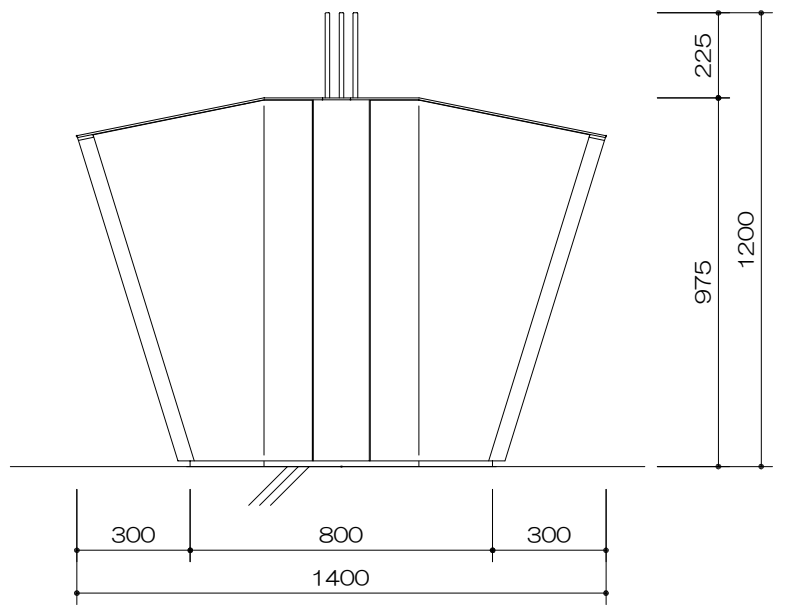
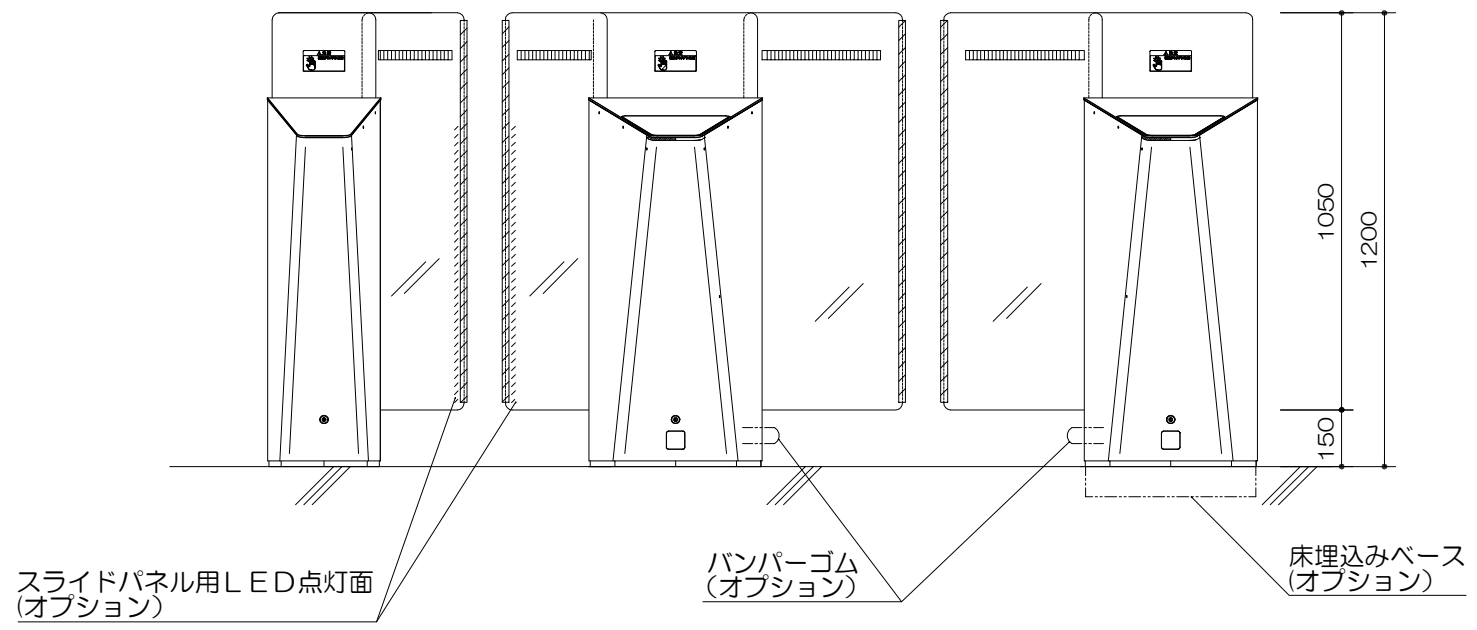


**主仕様**

- 1 開閉方式 : モーター駆動 スライド開閉式
- 2 通路幅 : 標準通路 500~600mm  
ワイド通路 800~900mm
- 3 本体質量 : ●ツインゲート2ワイド・サイドM  
H1200の場合...205kg  
●ツインゲート2・サイドS  
H1200の場合...175kg  
●ツインゲート2ワイド・センターNW  
H1200の場合...250kg
- 4 使用電源 : ●AC100V仕様  
AC100V±10% 50/60Hz 接地付  
●AC220V仕様  
AC220V±10% 50/60Hz 接地付
- 5 外装部仕上 : ステンレス (ヘアライン仕上)



製品名 ツインゲート2 (標準・ワイドタイプ H1200)	型式 TG2
図番 TG2NW-12-002	株式会社 <b>アマヒラ</b>

製品情報は予告なく変更される場合がございます。