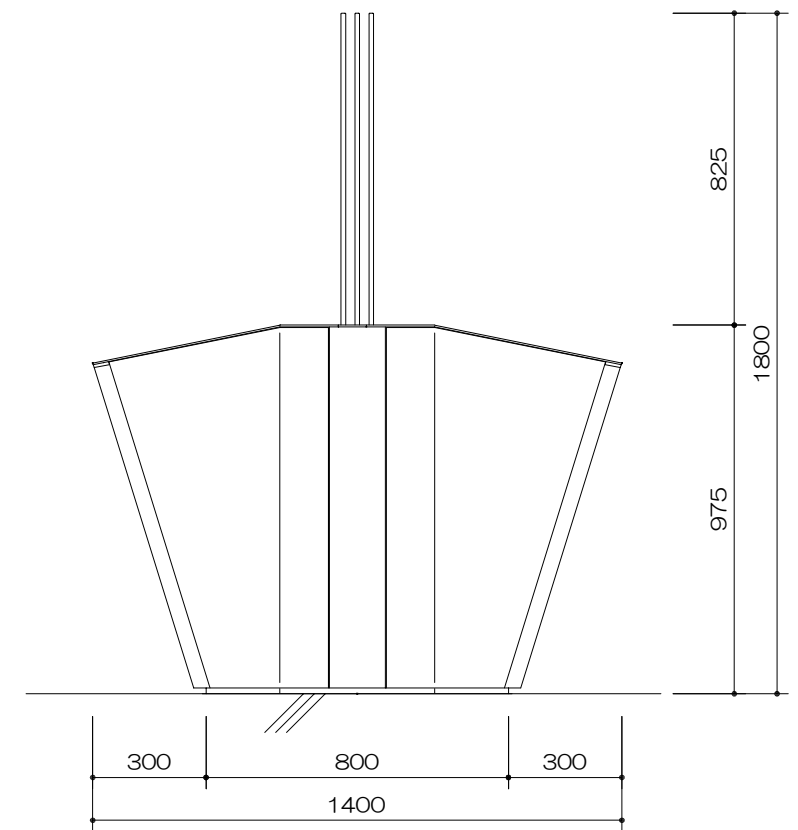
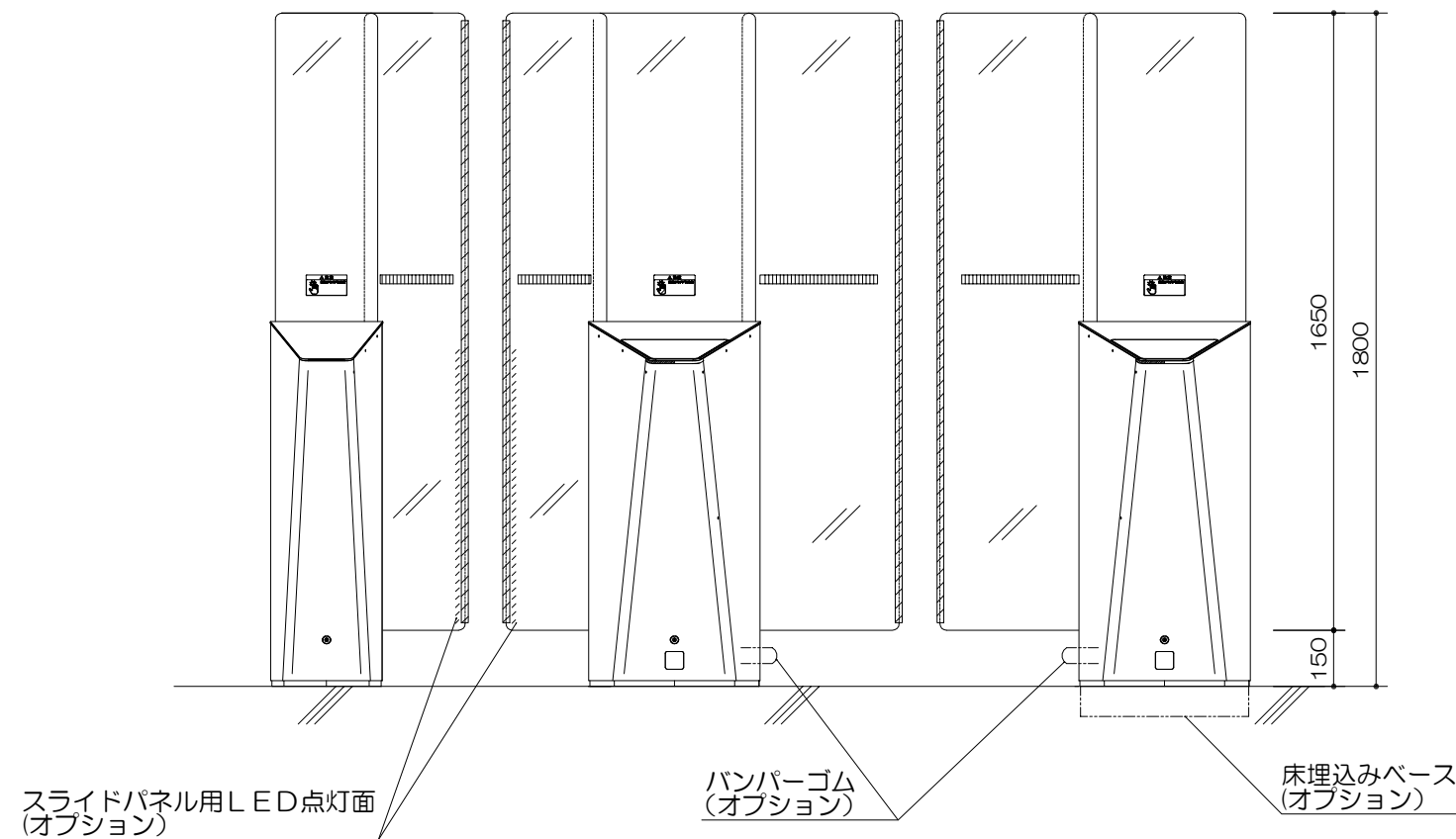
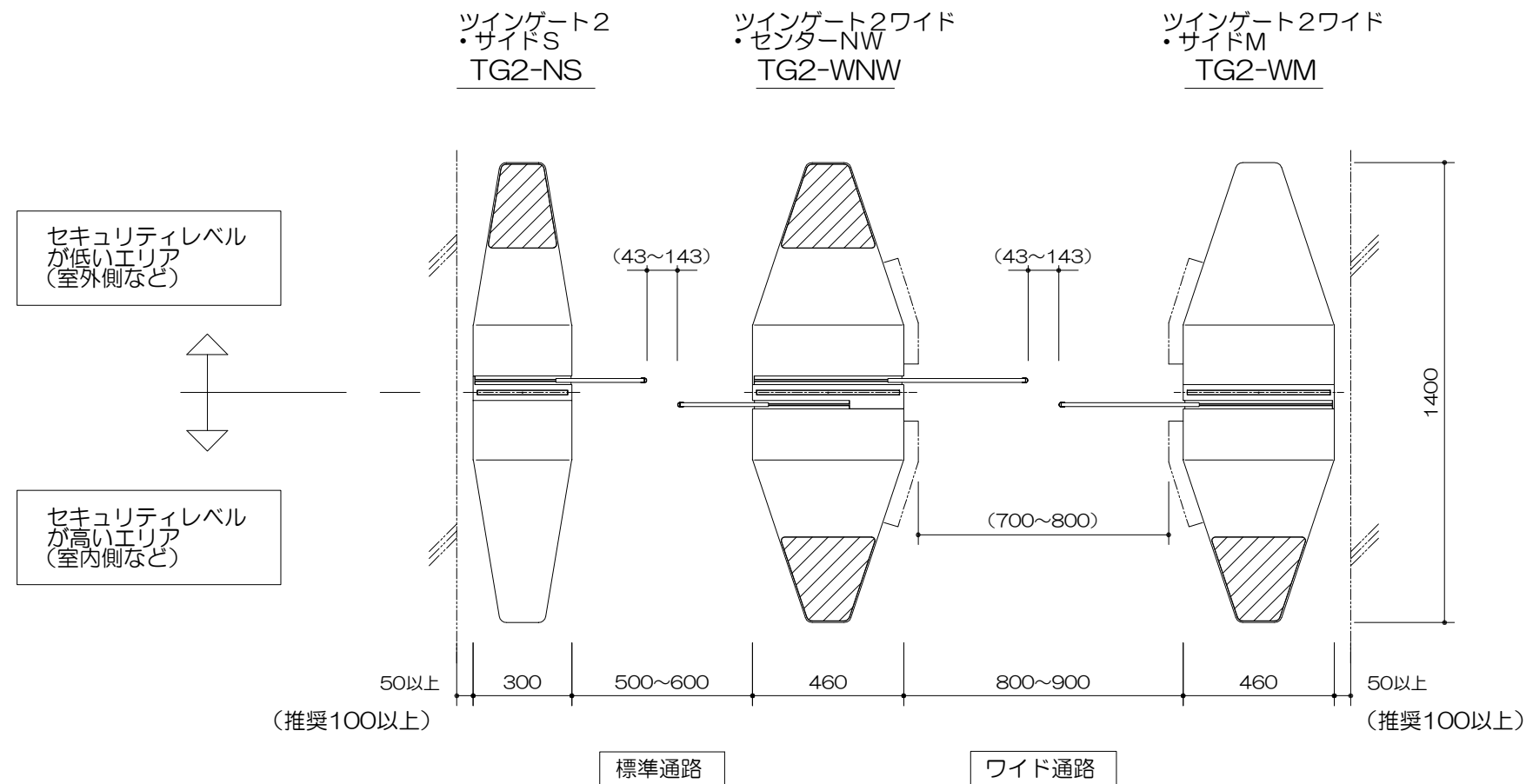


主仕様

- 1 開閉方式 : モーター駆動 スライド開閉式
- 2 通路幅 : 標準通路 500~600mm
ワイド通路 800~900mm
- 3 本体質量 : ● ツインゲート2ワイド・サイドM
H1800の場合...220kg
● ツインゲート2・サイドS
H1800の場合...185kg
● ツインゲート2ワイド・センターNW
H1800の場合...275kg
- 4 使用電源 : ● AC100V仕様
AC100V±10% 50/60Hz 接地付
● AC220V仕様
AC220V±10% 50/60Hz 接地付
- 5 外装部仕上 : ステンレス (ヘアライン仕上)



製品名 ツインゲート2 (標準・ワイド型 H1800)	型式 TG2
図番 TG2NW-18-002	株式会社 アマテラ

製品情報は予告なく変更される場合がございます。