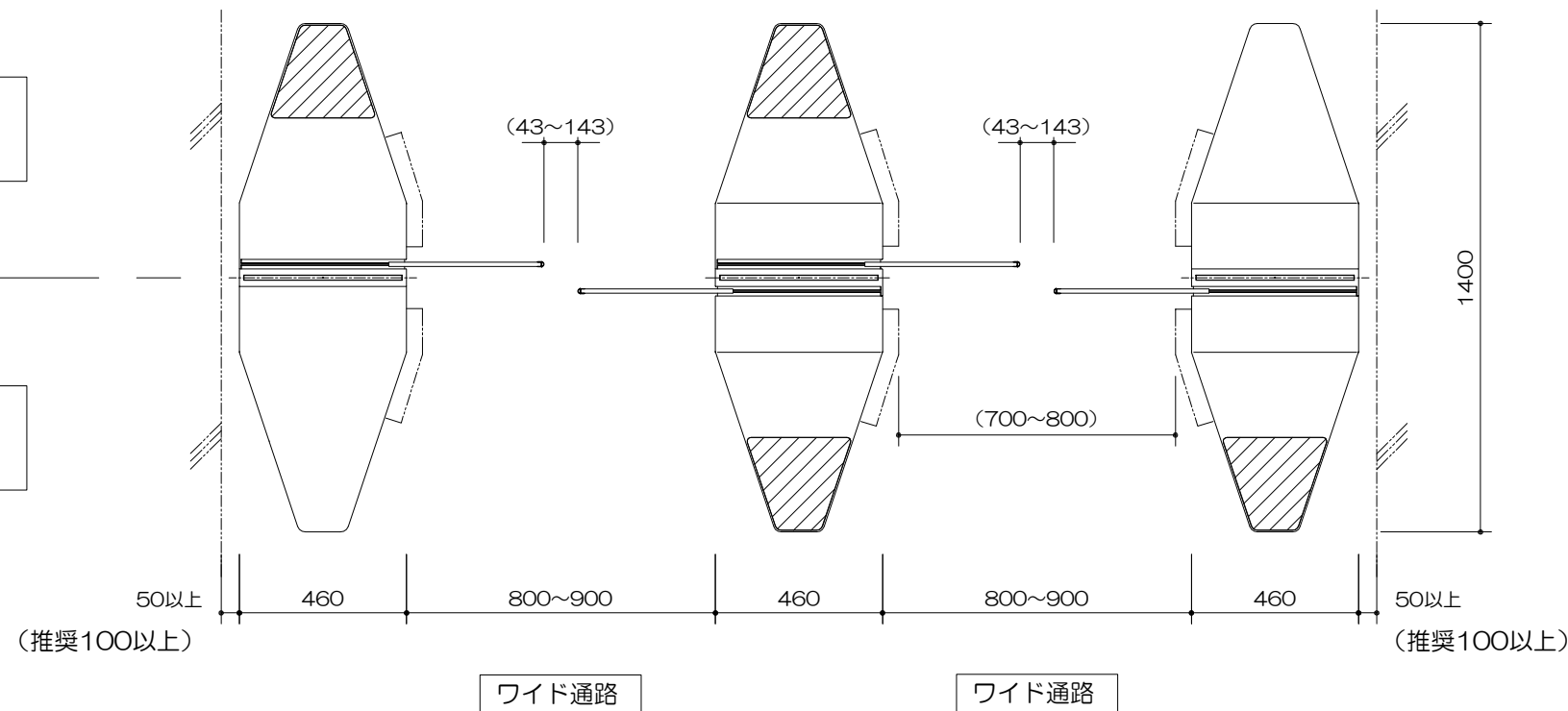


ツインゲート2ワイド
・サイドS
TG2-WS

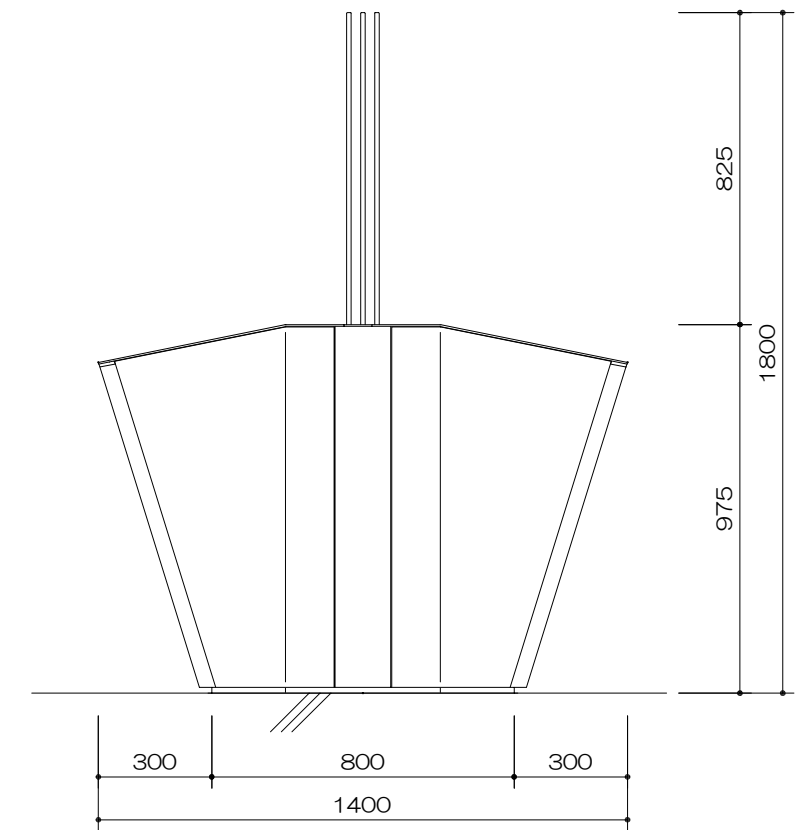
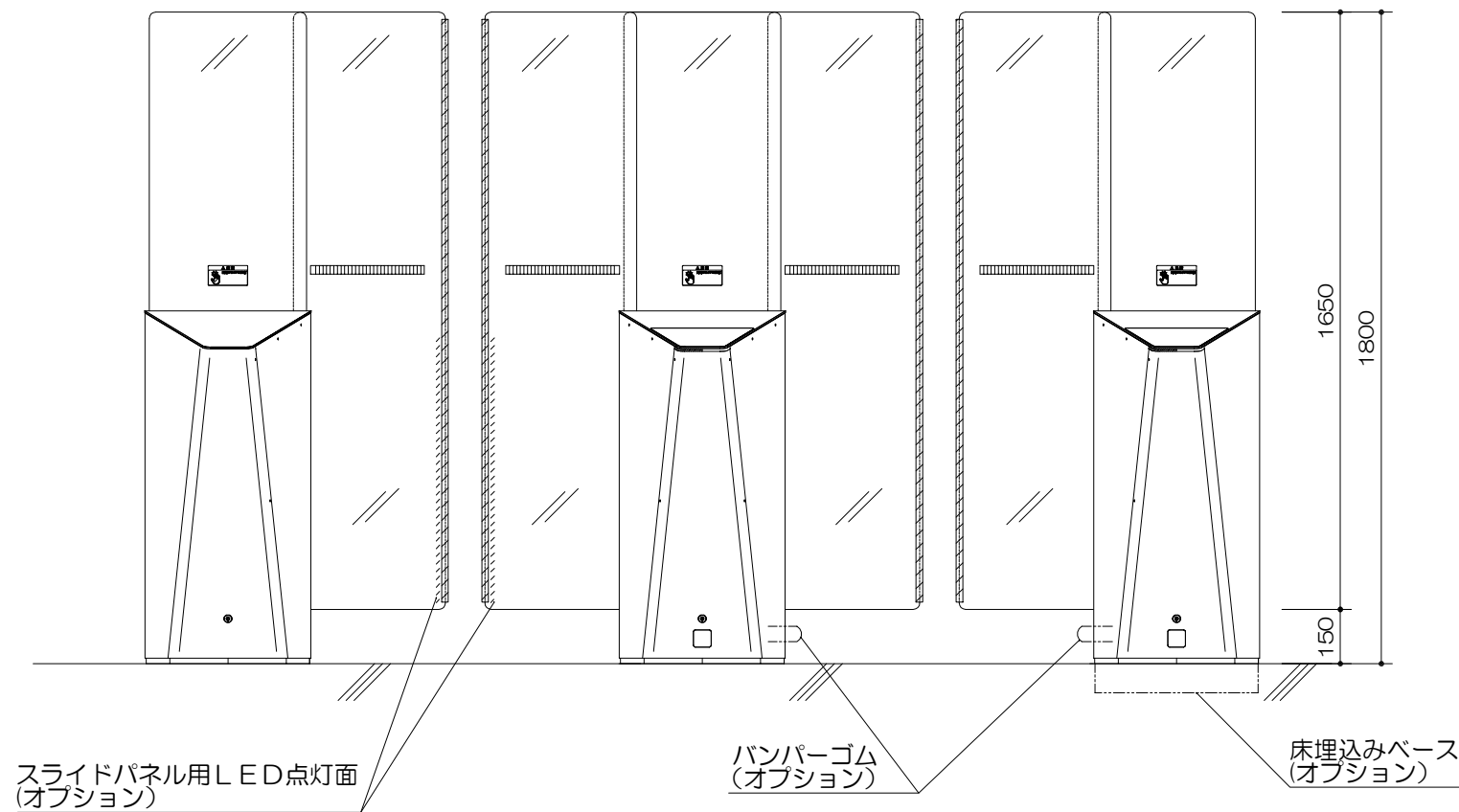
ツインゲート2ワイド
・センターC
TG2-WC

ツインゲート2ワイド
・サイドM
TG2-WM



主仕様

- 1 開閉方式 : モーター駆動 スライド開閉式
- 2 通路幅 : ワイド通路 800~900mm
- 3 本体質量 : ● ツインゲート2ワイド・サイドM
H1800の場合...220kg
● ツインゲート2ワイド・サイドS
H1800の場合...215kg
● ツインゲート2ワイド・センターC
H1800の場合...285kg
- 4 使用電源 : ● AC100V仕様
AC100V±10% 50/60Hz 接地付
● AC220V仕様
AC220V±10% 50/60Hz 接地付
- 5 外装部仕上 : ステンレス (ヘアライン仕上)



製品名 ツインゲート2 (ワイドタイプH1800)	型式 TG2
図番 TG2W-18-002	株式会社 クマヒラ

製品情報は予告なく変更される場合がございます。