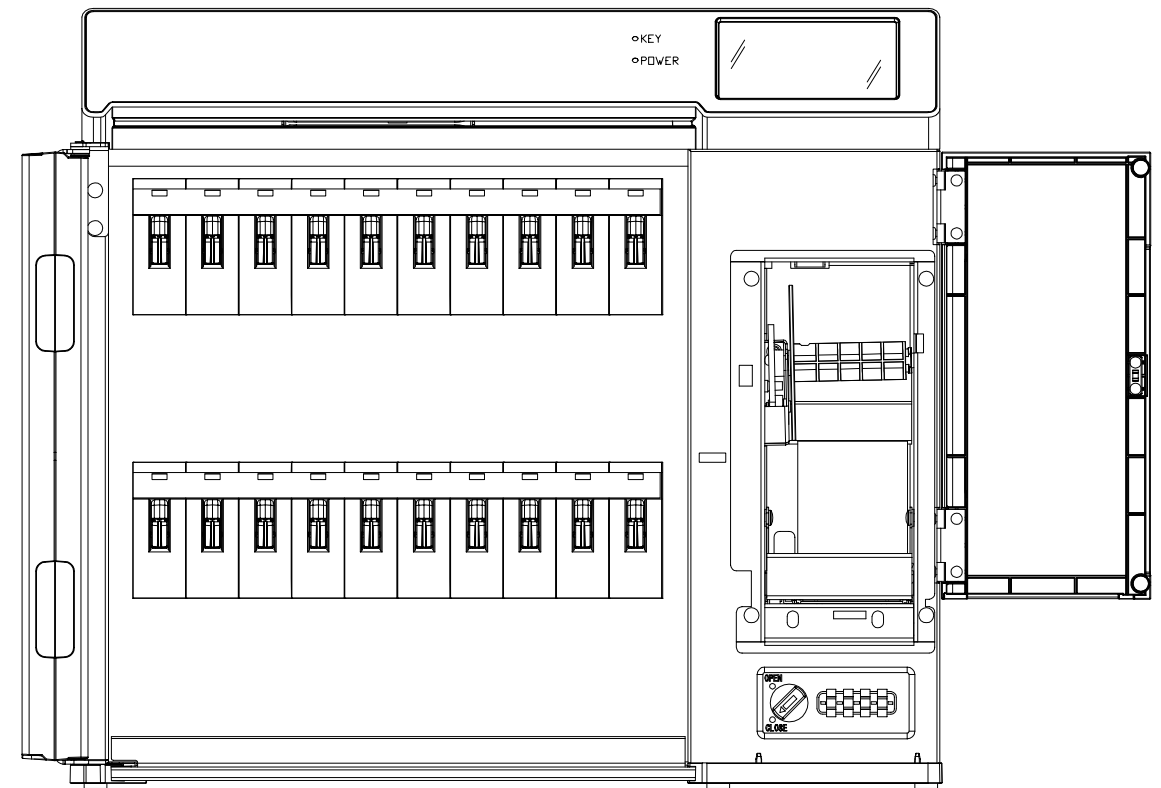
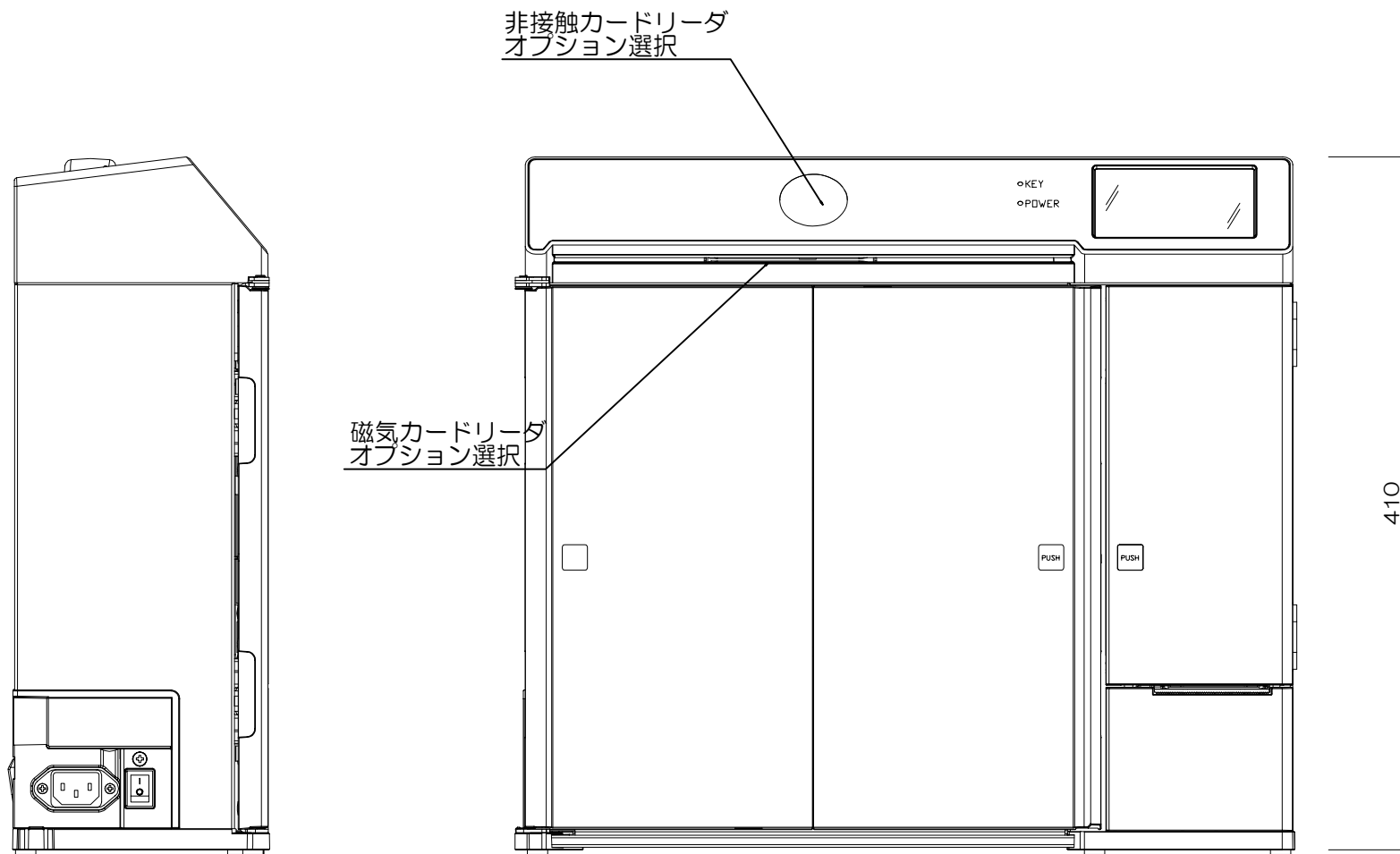


主仕様

- 1. 管理キーホルダー数：20個
- 2. 記憶イベント数：最大50,000イベント
- 3. カード登録枚数：最大1000枚
- 4. 電源：AC100V 50/60Hz
- 5. 質量：約10.5kg
- 6. 仕上げ色：S011 4分ツヤ(日塗工 EN-90相当)
- 7. 鍵編成：18万通り
- 8. その他：サーマルプリンター付き  
鍵交換キーホルダー(オプション選択)



開扉状態

製品情報は予告なく変更される場合がございます。

製品名 プライムキーボックスS (20本プリンタ付)	型式 PKS-20P
図番 PKS-20P-002	株式会社 <b>アマヒラ</b>