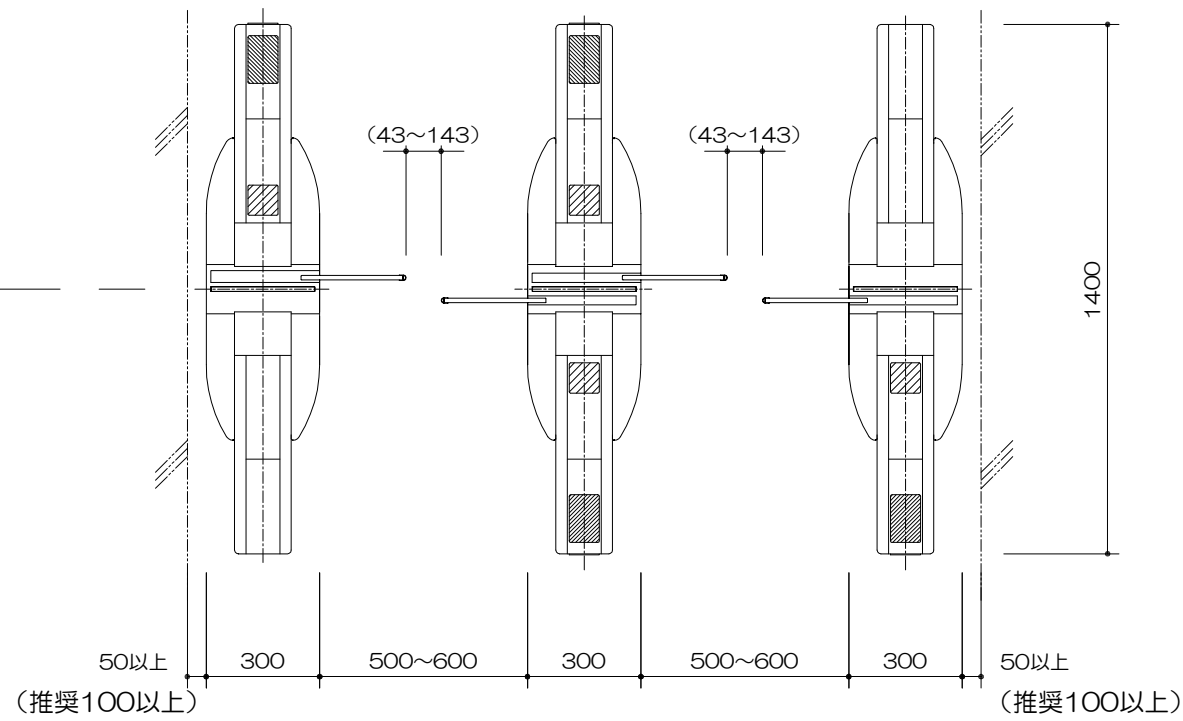


ツインゲート・サイドS ツインゲート・センター ツインゲート・サイドM
 TG-S TG-C TG-M

セキュリティレベル
 が低いエリア
 (室外側など)

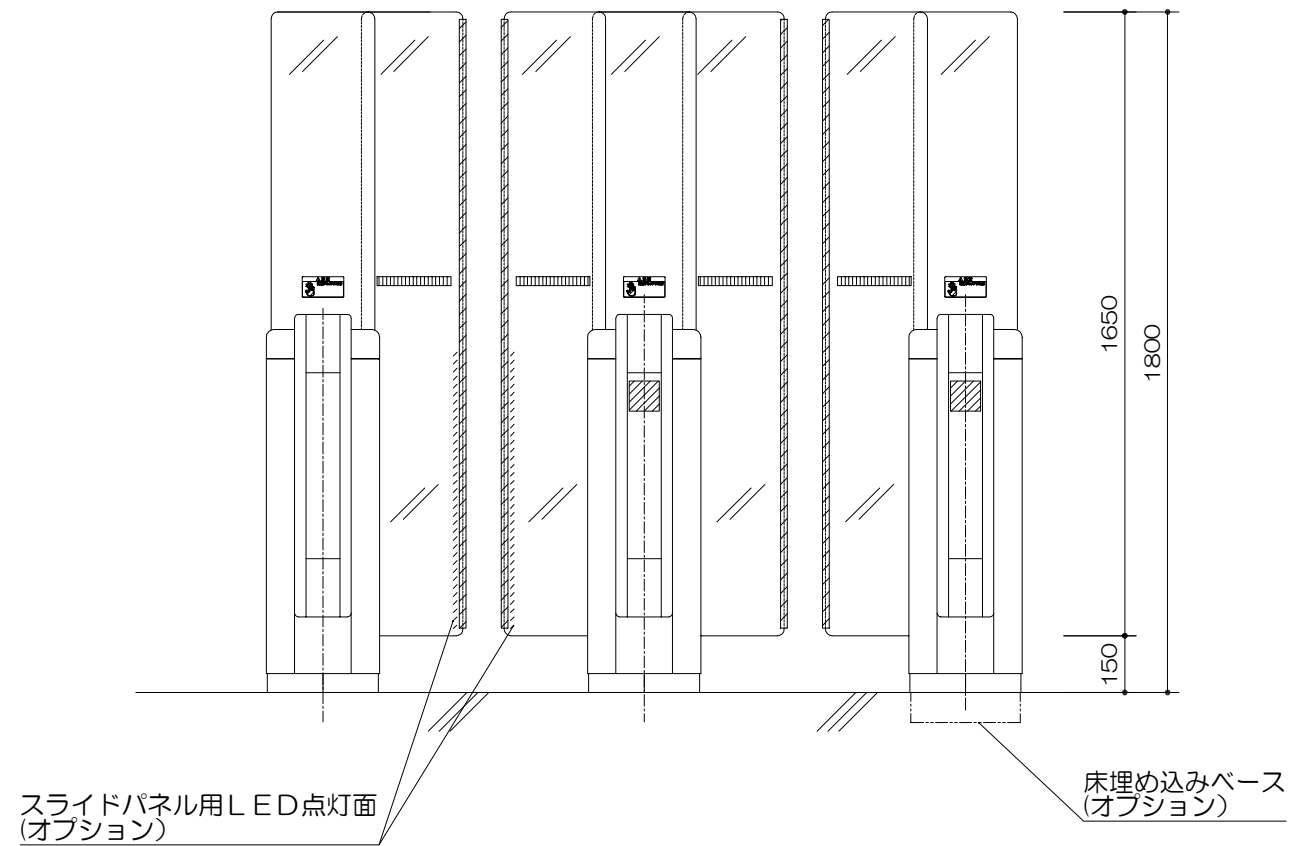


セキュリティレベル
 が高いエリア
 (室内側など)



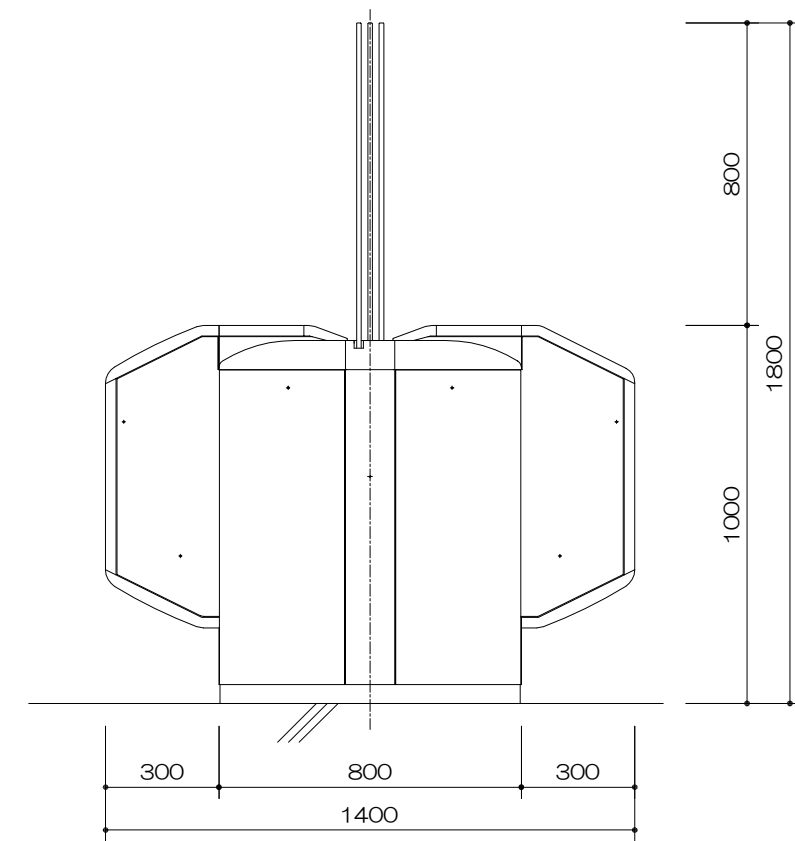
標準通路

標準通路



主仕様

- 開閉方式 : モーター駆動 スライド開閉方式
- 通行可能人数 : 通常約25人/分 (1通路当り)
- 本体質量 : ツインゲート・サイドM (H1800)・・・166kg
 : ツインゲート・サイドS (H1800)・・・163kg
 : ツインゲート・センター (H1800)・・・227kg
- 本体電源 : AC100V±10% 100VA 50/60Hz 接地付 (1通路分)
- 仕上げ : 塗装部分 : ダークグレーメタリック (3分ツヤ)
 : ステンレス部分 : パイブレーション仕上



製品名 ツインゲート (標準タイプH1800)	型式 TG
図番 TG-18-002	株式会社 クマヒラ

製品情報は予告なく変更される場合がございます。