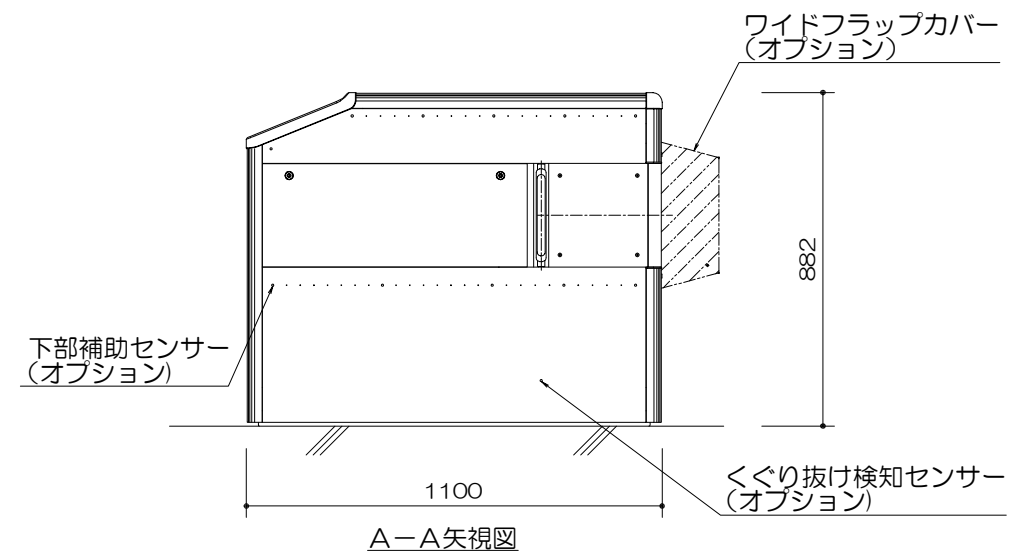
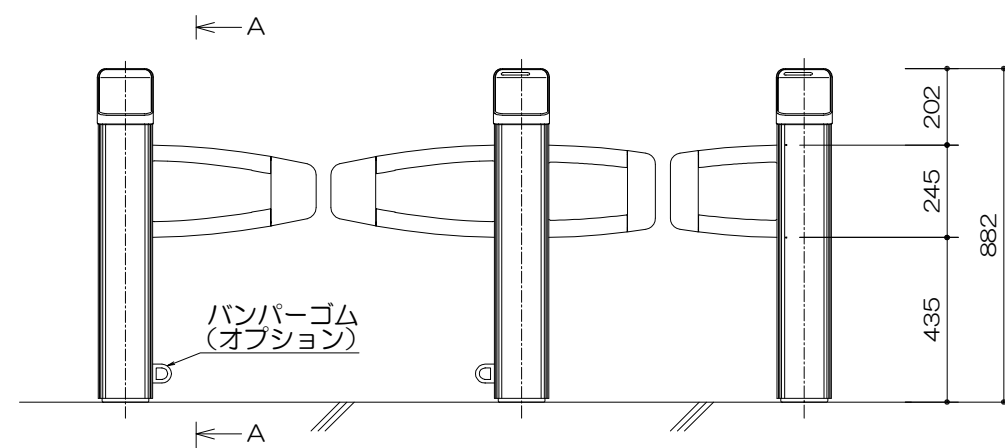


<主仕様>

- 1.開閉方式 : モーター駆動両開きフラップ式
(開閉角度60°/90°に設定可能)
- 2.通行方向 : 1方向のみ
- 3.通行可能人数 : 通常25人/分(1通路当り)
- 4.本体質量 : パブリティゲート・サイドM ... 約80kg
: パブリティゲート・サイドS ... 約75kg
: パブリティゲート・センター ... 約95kg
- 5.本体電源 : AC100V 50/60Hz 接地付
- 6.外装主要材料 : ステンレス ハアライン仕上げ



製品名 パブリティゲート (ワイド・標準タイプ)	型式 PUG
図番 PUG-002	株式会社 クマヒラ

製品情報は予告なく変更される場合がございます。