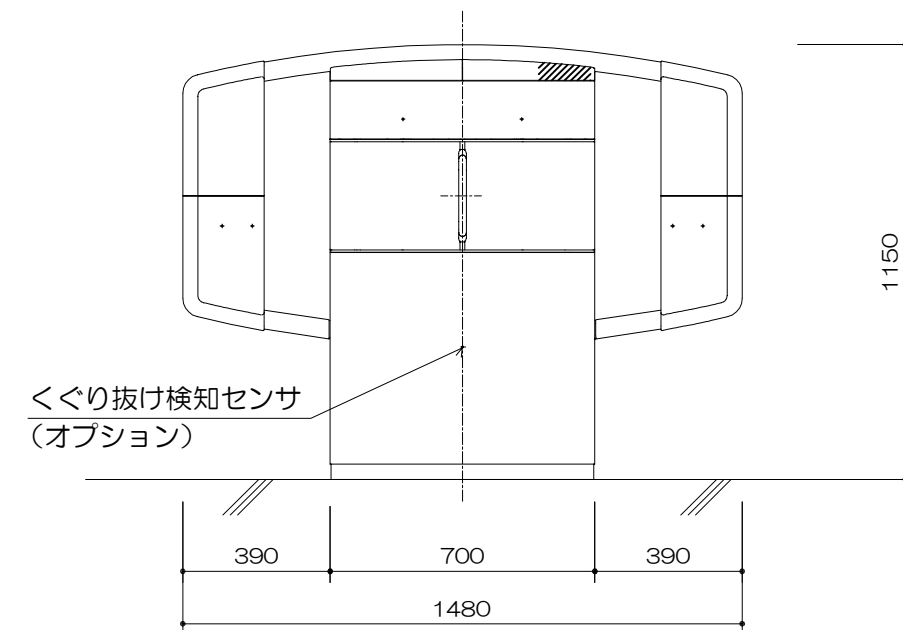
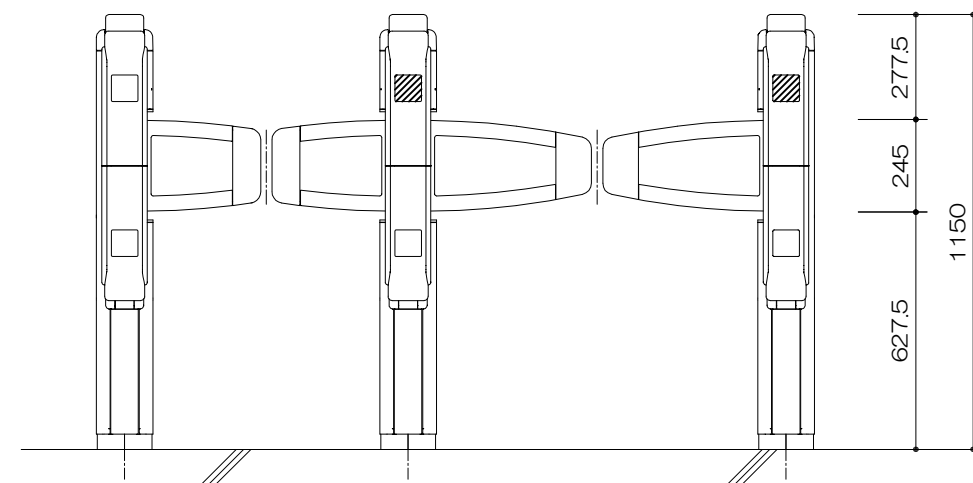


〈主仕様〉

1. フラップ開閉方式：回転開閉方式（モータ駆動）
2. 本体質量 ：センターゲート・・・約102kg
 ：サイドゲート ・・・約 94kg
3. 使用電源 ：AC100V±10% 500VA
 50/60Hz 第3種接地
4. 仕上げ ：外部塗装部分
 グレイメタリック/シルバーメタリック
 内部塗装部分 ・・・2071A（6分つや）
 ステンレス部分・・・バイブレーション仕上げ（#



製品情報は予告なく変更される場合がございます。

製品名 スイングゲート（標準・ワイドタイプ）	型式 SWG
図番 SWG-002	株式会社 クマヒラ