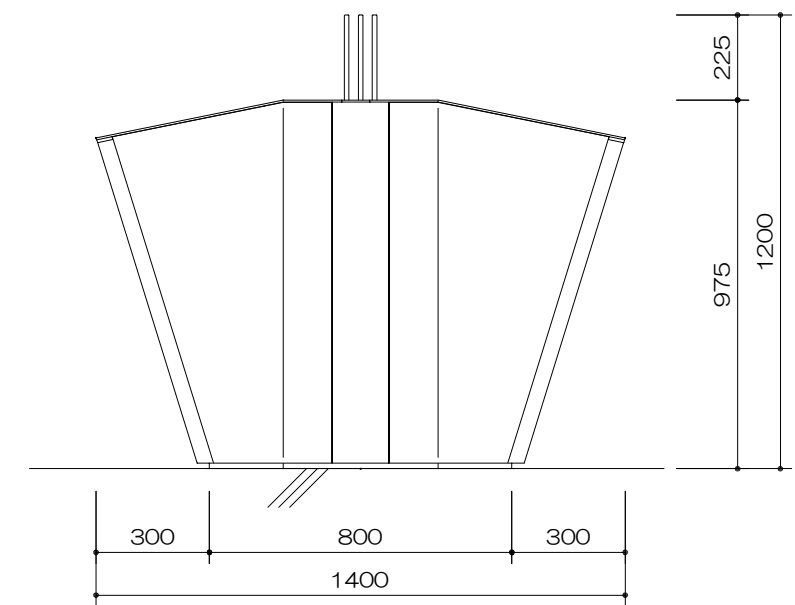
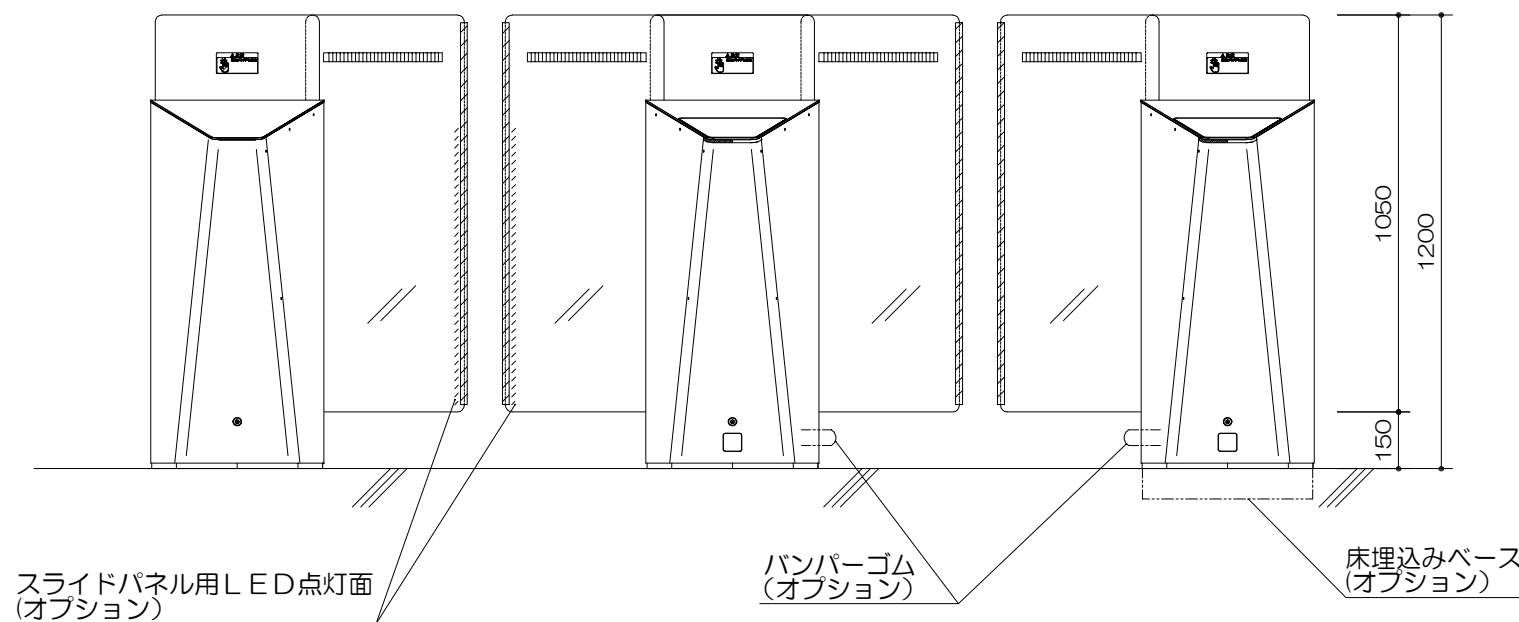


### 主仕様

- 開閉方式 : モーター駆動 スライド開閉式
- 通路幅 : ワイド通路 800~900mm
- 本体質量 :
  - ツインゲート2ワイド・サイドM  
H1200の場合...205kg
  - ツインゲート2ワイド・サイドS  
H1200の場合...200kg
  - ツインゲート2ワイド・センターC  
H1200の場合...260kg
- 使用電源 :
  - AC100V仕様  
AC100V±10% 50/60Hz 接地付
  - AC220V仕様  
AC220V±10% 50/60Hz 接地付
- 外装部仕上 : ステンレス (ヘアライン仕上)



製品名 ツインゲート2 (ワイドタイプH1200)	型式 TG2
図番 TG2W-12-002	株式会社 <b>クマヒラ</b>

製品情報は予告なく変更される場合がございます。