

ツインゲートワイド・サイドS  
TGW-S

ツインゲートワイド・センターC  
TGW-C

ツインゲートワイド・サイドM  
TGW-M

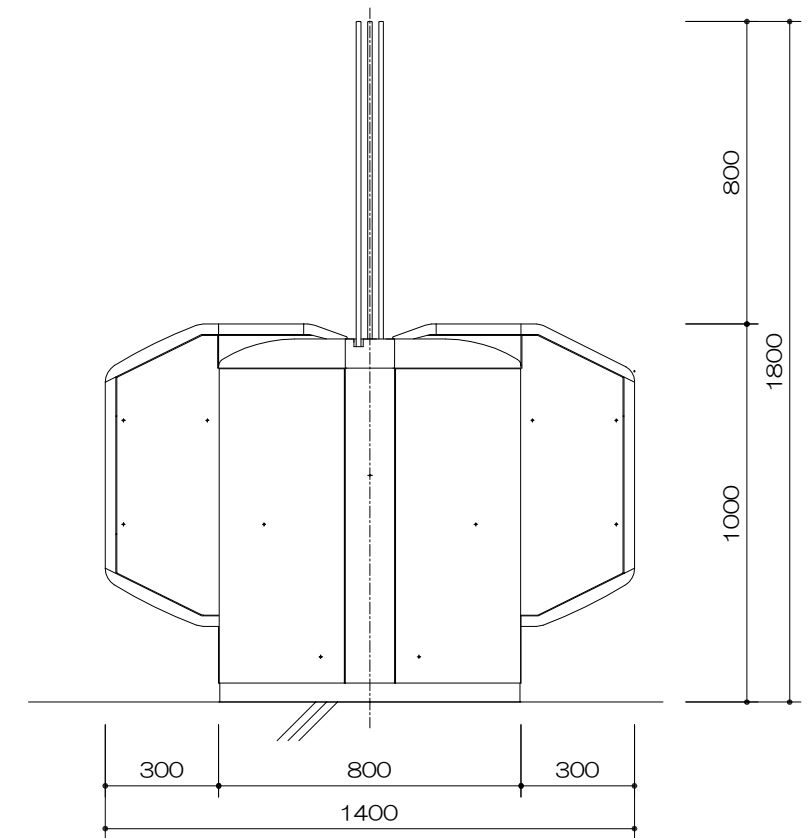
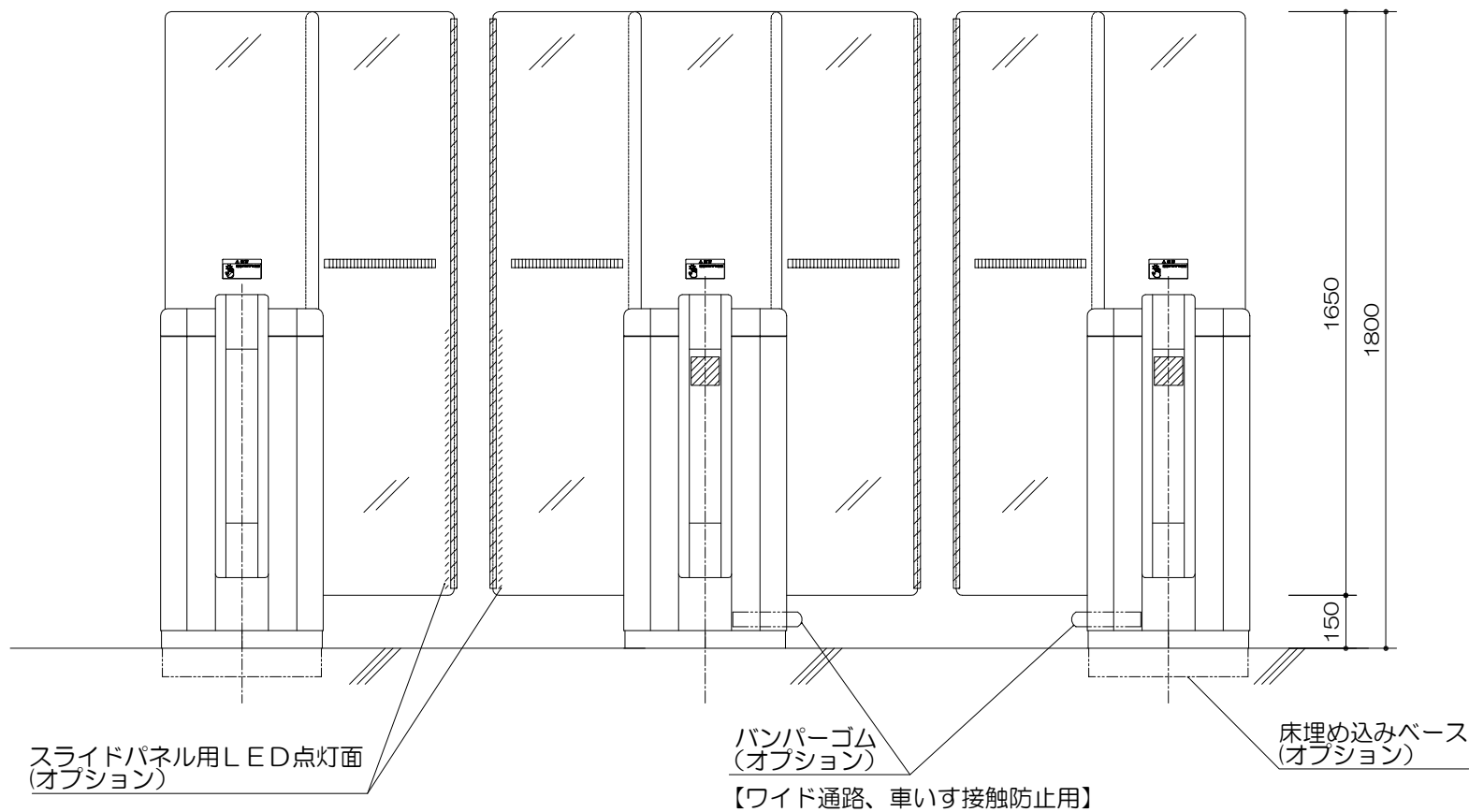
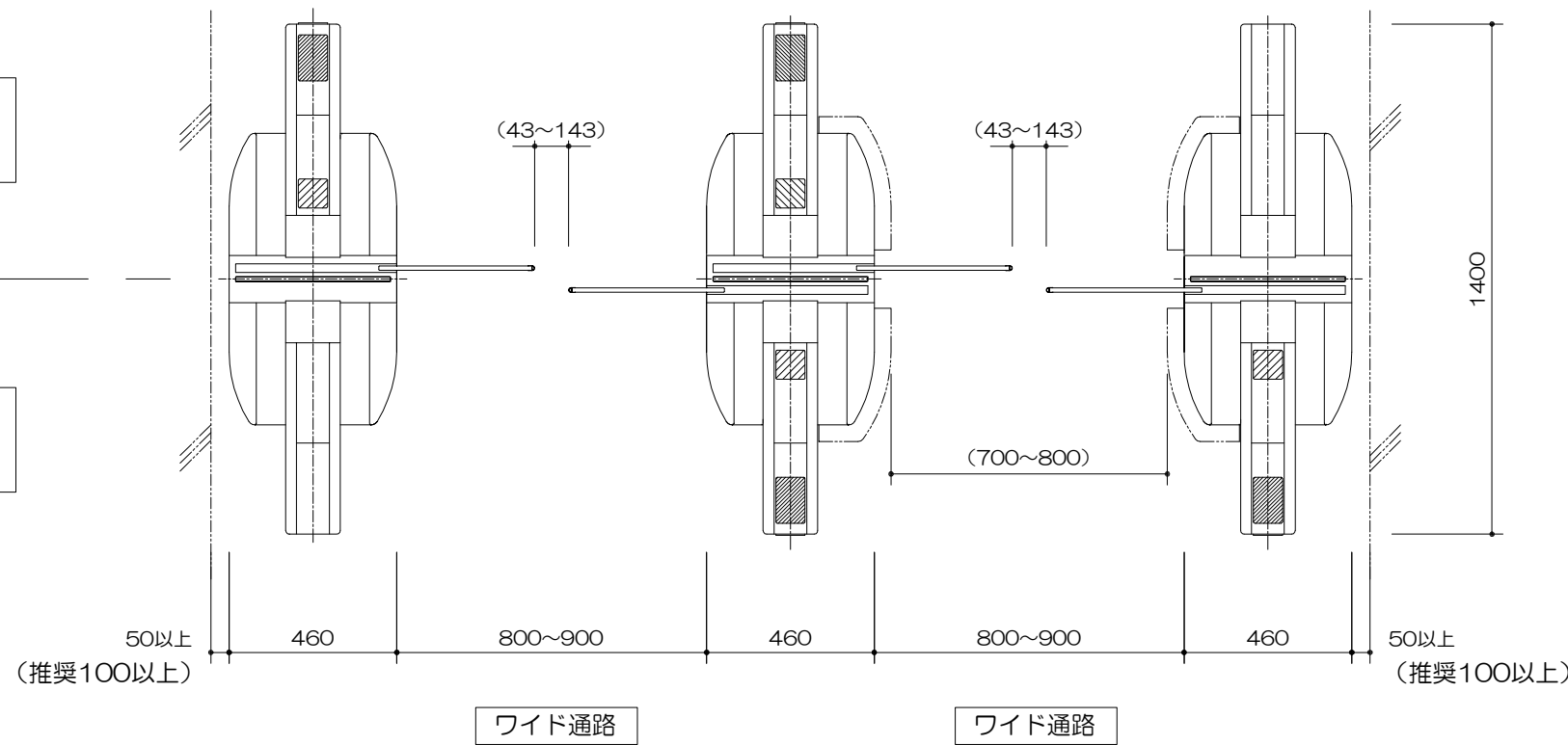
主仕様

- 1.開閉方式 : モーター駆動 スライド開閉方式
- 2.通行可能人数 : 通常約25人/分 (1通路当り)
- 3.本体質量 : ツインゲートワイド・サイドM (H1800)・・・203kg  
: ツインゲートワイド・サイドS (H1800)・・・200kg  
: ツインゲートワイド・センターC (H1800)・・・277kg
- 4.本体電源 : AC100V±10% 100VA 50/60Hz 接地付 (1通路分)
- 5.仕上げ : 塗装部分 : ダークグレーメタリック (3分ツヤ)  
: ステンレス部分 : バイブレーション仕上

セキュリティレベル  
が低いエリア  
(室外側など)



セキュリティレベル  
が高いエリア  
(室内側など)



製品名 ツインゲート (ワイドタイプH1800)	型式 TG
図番 TGW-18-002	株式会社 <b>カマヒラ</b>

製品情報は予告なく変更される場合がございます。